

# FUTURA

# LA SCUOLA PER L'ITALIA DI DOMANI



Finanziato  
dall'Unione europea  
NextGenerationEU



Ministero dell'Istruzione  
e del Merito



Italiadomani  
PIANO NAZIONALE DI RIPRESA E RESILIENZA

## I.T.S. UMBRIA MADE IN ITALY – INNOVAZIONE, TECNOLOGIA E SVILUPPO

### ALLEGATO 1 – CONDIZIONI DI FORNITURA

Piano Nazionale di Ripresa e Resilienza, Missione 4 – Istruzione Ricerca – Componente 1 – Potenziamento dell'offerta dei servizi di istruzione: dagli asili nido alle Università – Investimento 1.5: Sviluppo del sistema di formazione professionale terziaria (ITS) "Potenziamento dei laboratori degli Istituti Tecnologici Superiori – ITS Academy", finanziato dall'Unione Europea – Next Generation EU.

Affidamento diretto della fornitura per allestimento laboratorio efficienza energetica ai sensi dell'art. 1, comma 2, lettera a) del decreto legge n. 76/2020, convertito, con modificazioni, dalla legge n. 120/2020, e successivamente modificato dall'art. 51, comma 1, lett. a), sub 2.1 del decreto legge n. 77/2021, convertito con modificazioni, dalla legge n. 108/2021 e ai sensi dell'art. 24, comma 3 e 3-bis, del decreto legge n. 13/2023.

CIG A030D1C854 - CUP E24D23001110006





## Premesse

1. Le presenti condizioni di fornitura hanno ad oggetto la fornitura per allestimento laboratorio efficienza energetica (di seguito, anche «**Fornitura**»).
2. Le condizioni di fornitura disciplinano le modalità di svolgimento della procedura informale (di seguito, anche «**Procedura**»), volta alla selezione dell'Operatore Economico (di seguito, anche «**Operatore Economico**» o «**Operatore**» o «**Concorrente**») cui affidare la Fornitura, ai sensi dell'art. 1, comma 2, lettera a) del decreto legge n. 76/2020, convertito, con modificazioni, dalla legge n. 120/2020, e successivamente modificato dall'art. 51, comma 1, lett. a), sub 2.1 del decreto legge n. 77/2021, convertito con modificazioni, dalla legge n. 108/2021 e ai sensi dell'art. 24, comma 3 e 3-bis, del decreto legge n. 13/2023, da espletarsi mediante affidamento diretto.
3. All'esito della Procedura, la Stazione Appaltante **I.T.S. Umbria Made in Italy – Innovazione, Tecnologia e Sviluppo** stipulerà il Contratto, con l'Operatore Economico se riterrà il preventivo rispondente alle esigenze dell'Amministrazione.
4. Dalle presenti condizioni di fornitura non consegue in capo alla Stazione Appaltante alcun formale obbligo di dare seguito all'iniziativa, né alcun interesse, diritto o situazione soggettiva di sorta, in capo all'Operatore che parteciperanno alla procedura.
5. La Stazione Appaltante si riserva la facoltà di interrompere, modificare, prorogare o sospendere la presente Procedura, provvedendo, su richiesta dei soggetti intervenuti, alla restituzione della documentazione eventualmente depositata senza che ciò possa costituire, in alcun modo, diritto o pretesa a qualsivoglia risarcimento o indennizzo.
6. L'esecuzione del Contratto è diretta dal Responsabile Unico del Progetto, individuato nella persona di Silvia Ugolini che controlla i livelli di qualità delle prestazioni.
7. La Fornitura è finanziata ricorrendo alle risorse del Piano Nazionale di Ripresa e Resilienza (di seguito, anche «**PNRR**»), di cui al Regolamento (UE) 2021/240 del 10 febbraio 2021 e al Regolamento (UE) 2021/241 del 12 febbraio 2021 (PNRR).

## Art. 1

### Oggetto e importo dell'affidamento

1. L'oggetto della presente Procedura è l'affidamento diretto con trattativa diretta della fornitura per allestimento laboratorio efficienza energetica ai sensi dell'art. 1, comma 2, lettera a) del decreto legge n. 76/2020, convertito, con modificazioni, dalla legge n. 120/2020, e successivamente modificato dall'art. 51, comma 1, lett. a), sub 2.1 del decreto legge n. 77/2021, convertito con modificazioni, dalla legge n. 108/2021 e ai sensi dell'art. 24, comma 3 e 3-bis, del decreto legge n. 13/2023, da espletarsi mediante affidamento diretto.
2. In particolare, l'affidamento attiene alla fornitura per allestimento laboratorio efficienza energetica, da erogarsi sulla base di quanto descritto nel Capitolato Tecnico allegato, a cui si rinvia.



3. L'importo stimato massimo della Fornitura - che costituisce la base dell'affidamento per la presente Procedura - viene quantificato in € 42.362,76 (euro quarantaduemilatrecentosessantadue/76) al netto di IVA e/o di altre imposte e contributi di legge, che potrà essere ribassato. L'importo massimo posto a base dell'affidamento è stato determinato tenendo conto dei prezzi di mercato.
4. Il prezzo offerto si deve intendere comprensivo, oltre agli utili dell'impresa, di ogni e qualsiasi spesa per lavorazione, imballaggio, trasporto, facchinaggio, consegna, scarico, disimballaggio, montaggio e quanto altro onere necessario per l'installazione di tutti gli arredi e complementi di arredo, ed i relativi contributi, le assicurazioni di ogni genere e specie, le spese generali e quant'altro occorrente per l'esecuzione della prestazione, nei modi stabiliti e a regola d'arte nel pieno rispetto di tutte le norme e leggi vigenti.
5. Gli oneri di sicurezza per l'eliminazione dei rischi da interferenze del presente affidamento sono pari a € 0,00 (euro zero/00), poiché trattasi di mere forniture.
6. In considerazione di quanto disposto all'articolo 108, comma 9, del d.lgs. n. 36/2023, non deve essere indicata la stima dei costi della manodopera nel caso di servizi di natura intellettuale e di fornitura senza posa in opera.
7. La Fornitura, complessivamente intesa, verrà remunerata a corpo.
8. Le presenti condizioni di fornitura sono state redatte conformemente alle specifiche tecniche e alle clausole contrattuali contenute nei criteri ambientali minimi di cui al Decreto del Ministero della Transizione Ecologica del 23 giugno 2022, n. 254, pubblicato in G.U.R.I. n. 184 dell'8 agosto 2022, denominato «Fornitura, servizio di noleggio e servizio di estensione della vita utile di arredi per interni».
9. L'Operatore Economico dovrà impegnarsi ad assumere gli obblighi specifici del PNRR relativamente al non arrecare un danno significativo agli obiettivi ambientali "Do No Significant Harm" (di seguito, anche «DNSH»), ai sensi dell'art. 17 del Regolamento (UE) 2020/852 del Parlamento Europeo e del Consiglio del 18 giugno 2020 e, ove applicabili, agli obblighi trasversali, quali, tra l'altro, il principio del contributo all'obiettivo climatico e digitale (cd. Tagging), della parità di genere (Gender Equality), della protezione e valorizzazione dei giovani e del superamento dei divari territoriali, nel rispetto delle specifiche norme in materia, nonché alle apposite disposizioni previste dalla legge di gara ivi incluso l'impegno a consegnare alla Stazione Appaltante la documentazione a comprova del rispetto dei suddetti requisiti.
10. A tal fine, l'Operatore Economico è tenuto, in ogni caso, a presentare una dichiarazione sostitutiva ai sensi dell'artt. 46 e 47 del D.P.R. n. 445 del 28 dicembre 2000 (**All. 7**), circa il rispetto del principio DNSH di cui all'art. 17 del Regolamento UE 2020/852.
11. L'Operatore Economico aggiudicatario dovrà provvedere anche all'organizzazione, supervisione, assistenza e quanto altro necessario per eseguire la prestazione a perfetta regola d'arte.
12. Tutte le modifiche e varianti al Contratto devono essere autorizzate dal Responsabile Unico del Progetto e preventivamente approvate dalla Stazione Appaltante, nel rispetto delle condizioni e dei limiti di cui all'articolo 120 del d.lgs. n. 36/2023.



13. La Stazione Appaltante si riserva la facoltà insindacabile di non procedere all'affidamento, senza che l'Operatore Economico possa avanzare alcuna pretesa al riguardo.

## Art. 2

### Modalità di esecuzione dell'affidamento

1. L'Affidatario si impegna espressamente a:
- osservare tutte le indicazioni e direttive, operative, di indirizzo e di controllo, diramate dalla Stazione Appaltante, nell'adempimento delle proprie prestazioni;
  - dare immediata comunicazione di ogni circostanza che possa interferire sull'esecuzione delle attività di cui al presente affidamento;
  - adottare tutte le misure organizzative necessarie a garantire la riservatezza dei dipendenti della Stazione Appaltante;
  - rispettare la tempistica di realizzazione/avanzamento delle attività progettuali secondo quanto previsto nei documenti che regolano il presente affidamento e nei rispettivi allegati;
  - eseguire l'Appalto con organizzazione di mezzi a proprio carico e gestione a proprio rischio, dotandosi di tutti i mezzi strumentali e delle risorse umane necessarie per il diligente espletamento delle prestazioni che siano richieste o semplicemente necessarie rispetto alle previsioni della documentazione del presente affidamento.

## Art. 3

### Responsabilità dell'Affidatario

- L'Affidatario dovrà adempiere secondo buona fede, diligenza e a regola d'arte a tutte le obbligazioni assunte, in base ai principi di cui al Codice civile e alle leggi applicabili.
- La Stazione Appaltante e l'Affidatario si obbligano a cooperare in buona fede ai fini del miglior esito delle prestazioni contrattuali, comunicandosi reciprocamente e tempestivamente ogni evento che possa ritardare, compromettere o ostacolare del tutto le prestazioni contrattuali.
- L'Affidatario assume la responsabilità per danni diretti e/o indiretti, patrimoniali e non, subiti dalla Stazione Appaltante e/o altri soggetti terzi pubblici o privati che trovino causa o occasione nelle prestazioni contrattuali, e/o nella mancata o ritardata esecuzione a regola d'arte delle stesse.
- Sono a carico dell'Affidatario tutte le misure, comprese le opere provvisorie, e tutti gli adempimenti volti a evitare il verificarsi di danni alle opere, all'ambiente, alle persone e alle cose nell'esecuzione della prestazione.
- L'onere per il ripristino di opere o il risarcimento di danni ai luoghi, a cose o a terzi determinati da mancata, tardiva o inadeguata assunzione dei necessari provvedimenti è a totale carico dell'Affidatario, indipendentemente dall'esistenza di adeguata copertura assicurativa.
- L'operatore presenterà alla stazione appaltante apposita garanzia definitiva ai sensi dell'art. 53, comma



- 4, del decreto legislativo n. 36/2023 entro e non oltre 7 giorni lavorativi dalla comunicazione di aggiudicazione della fornitura;
7. La Stazione Appaltante in presenza di inadempimenti dell'Affidatario o ricorrendo i presupposti di cui all'art. 117, comma 5, del Codice, potrà trattenere, in tutto o in parte, la garanzia di cui al presente articolo, previa contestazione dell'inadempimento. In caso di diminuzione della garanzia per escussione parziale o totale ad opera della Stazione Appaltante, l'Affidatario sarà obbligato a reintegrarla nel termine di 10 (dieci) giorni dalla richiesta della Stazione Appaltante stessa. In caso di inottemperanza, la reintegrazione sarà effettuata a valere sui ratei di prezzo da corrispondere all'Affidatario ai sensi dell'art. 117, comma 3, del d.lgs. n. 36/2023.
  8. La garanzia sarà progressivamente svincolata con il progredire dell'avanzamento della prestazione, secondo le modalità stabilite dal comma 8 dell'art. 117 del Codice e sarà svincolata definitivamente al termine del contratto in esito all'emissione del certificato di regolare esecuzione di tutte le prestazioni oggetto del contratto.
  9. L'Affidatario assume la responsabilità civile e amministrativa della gestione della prestazione, e dovrà tenere indenne la Stazione Appaltante da qualsivoglia responsabilità verso i terzi in genere, gli utenti e le Pubbliche Amministrazioni, che siano conseguenti a ritardi, manchevolezze, trascuratezze dell'Affidatario medesimo, o delle imprese o soggetti da quest'ultimo incaricati, nell'esecuzione degli obblighi assunti e in genere in ogni adempimento previsto dal presente documento e nel Contratto.
  10. L'Amministrazione non assume alcuna responsabilità nel caso che l'Impresa fornisca dispositivi e/o soluzioni tecniche che violino brevetti o diritti di proprietà intellettuale. L'Impresa, di conseguenza, assume l'obbligo di garantire all'Amministrazione il sicuro e indisturbato utilizzo dei materiali forniti e di mantenerla estranea ed indenne di fronte ad azioni o pretese di terzi, nonché da tutte le spese, a seguito di violazioni in dette materie, derivanti dall'esecuzione del contratto.

#### Art. 4

#### **Controlli in corso di esecuzione e verifica di conformità delle prestazioni**

1. Il Responsabile Unico del Progetto potrà effettuare verifiche e controlli circa l'esatto adempimento delle prestazioni contrattuali.

#### Art. 5

#### **Fonti di finanziamento**

1. L'importo previsto per l'affidamento della prestazione in oggetto è a valere sul Piano Nazionale di Ripresa e Resilienza, Missione 4 – Istruzione Ricerca – Componente 1 – Potenziamento dell'offerta dei servizi di istruzione: dagli asili nido alle Università – Investimento 1.5: Sviluppo del sistema di formazione professionale terziaria (ITS) "Potenziamento dei laboratori degli Istituti Tecnologici Superiori – ITS Academy", finanziato dall'Unione Europea – Next Generation EU, come da Contratto di finanziamento sottoscritto in data 10 agosto 2023 registro ufficiale U.0105374 tra il Ministero dell'Istruzione e del Merito ed il Soggetto attuatore **I.T.S. Umbria Made in Italy – Innovazione, Tecnologia e Sviluppo** per la



regolamentazione dei rapporti di attuazione, gestione e controllo relativi al progetto "Umbria Academy Next Gene" codice CUP E24D23001110006 – Codice progetto M4C1I1.5-2023-1002-P-26291, e inserito nel bilancio previsionale di **ITS Umbria Made in Italy – Innovazione, Tecnologia e Sviluppo** per l'anno 2024 approvato con Delibera del Consiglio di Indirizzo del 27.11.2023.

## Art.6

### Durata del Contratto

1. La Fornitura da affidare dovrà essere consegnata, installata e configurata a regola d'arte entro 150 giorni dalla data di sottoscrizione del Contratto o del Verbale di consegna in via d'urgenza.
2. La durata del Contratto avrà decorrenza dalla data di sottoscrizione dello stesso o del Verbale di consegna in via d'urgenza e terminerà trascorsi 12 mesi (pari alla durata della garanzia richiesta dalla consegna, installazione e configurazione a regola d'arte della Fornitura).
3. La Stazione Appaltante si riserva di dare avvio all'esecuzione del Contratto in via d'urgenza ai sensi dell'art. 8, comma 1, lett. a), del D.L. n. 76/2020 e successive modificazioni e integrazioni, al fine di rispettare *target* e *milestone* del PNRR.
4. La Fornitura dovrà essere effettuata nel rispetto del cronoprogramma, delle *milestone* e dei *target* del PNRR, pena l'applicazione delle penali. Resta in ogni caso inteso che eventuali ritardi nella consegna della Fornitura che possano determinare il mancato conseguimento del *target* finale e, quindi, il mancato rimborso a valere sul PNRR, costituiscono inadempimento contrattuale e non potranno in alcun modo essere addebitati alla Stazione Appaltante.

## Art. 7

### Requisiti generali

1. Gli Operatori Economici ammessi a partecipare alla Procedura devono essere in possesso, a pena di esclusione, dei requisiti di ordine generale previsti dal Codice nonché degli ulteriori requisiti indicati nel presente articolo.
2. La verifica del possesso dei requisiti avviene, ai sensi della delibera ANAC n. 464 del 27 luglio 2022, pubblicata in G.U.R.I. n. 249 del 24 ottobre 2022, attraverso l'utilizzo della Banca Dati Nazionale dei Contratti Pubblici (a seguire anche «**BDNCP**») e, nello specifico, mediante il Fascicolo Virtuale dell'Operatore Economico (a seguire anche «**FVOE**»).
3. In via transitoria, fino alla completa operatività del FVOE, qualora la documentazione relativa alla comprova dei requisiti di carattere generale non sia disponibile nel FVOE, la Stazione Appaltante, ai sensi l'art. 9, comma 2, della Delibera ANAC n. 464/2022, potrà acquisire la documentazione necessaria secondo le modalità di cui all'art. 40, comma 1, del D.P.R. n. 445/2000.
4. La Stazione Appaltante verifica il possesso dei requisiti di ordine generale accedendo al FVOE.



5. L'Operatore Economico è tenuto ad inserire nel FVOE i dati e le informazioni richiesti per la comprova del requisito, qualora questi non siano già presenti nel fascicolo o non siano già in possesso della Stazione Appaltante e non possano essere acquisiti d'ufficio da quest'ultima.
6. Le circostanze di cui all'articolo 94 del Codice sono cause di esclusione automatica. La sussistenza delle circostanze di cui all'articolo 95 del Codice è accertata previo contraddittorio con l'Operatore Economico.
7. In caso di partecipazione di consorzi di cui all'articolo 65, comma 2, lettere b) e c), del Codice, i requisiti di cui al presente articolo devono essere posseduti dal consorzio e dalle consorziate indicate quali esecutrici.
8. In caso di partecipazione di consorzi stabili di cui all'articolo 65, comma 2, lett. d), del Codice, i requisiti di cui al presente articolo sono posseduti dal consorzio, dalle consorziate indicate quali esecutrici e dalle consorziate che prestano i requisiti.
9. L'Operatore Economico che si trovi in una delle situazioni di cui agli articoli 94 e 95 del d.lgs. n. 36/2023, ad eccezione delle irregolarità contributive e fiscali definitivamente e non definitivamente accertate, può fornire prova di aver adottato misure (c.d. self cleaning) sufficienti a dimostrare la sua affidabilità.
10. Se la causa di esclusione si è verificata prima della presentazione del Preventivo, l'Operatore Economico indica nel DGUE la causa ostativa e, alternativamente:
  - a) descrive le misure adottate ai sensi dell'articolo 96, comma 6 del Codice;
  - b) motiva l'impossibilità di adottare dette misure e si impegna a provvedere successivamente. L'adozione delle misure è comunicata alla Stazione Appaltante.
11. Se la causa di esclusione si è verificata successivamente alla presentazione dell'offerta, l'Operatore Economico adotta le misure di cui al comma 6 dell'articolo 96 del Codice dandone comunicazione alla Stazione Appaltante.
12. Sono considerate misure sufficienti il risarcimento o l'impegno a risarcire qualunque danno causato dal reato o dall'illecito, la dimostrazione di aver chiarito i fatti e le circostanze in modo globale collaborando attivamente con le autorità investigative e di aver adottato provvedimenti concreti, di carattere tecnico, organizzativo o relativi al personale, idonei a prevenire ulteriori reati o illeciti.
13. Se le misure adottate sono ritenute sufficienti e tempestive, l'Operatore Economico non è escluso. Se dette misure sono ritenute insufficienti e intempestive, la Stazione Appaltante ne comunica le ragioni all'Operatore Economico.
14. Non può avvalersi del self-cleaning l'Operatore Economico escluso con sentenza definitiva dalla partecipazione alle procedure di affidamento o di concessione, nel corso del periodo di esclusione derivante da tale sentenza.
15. Nel caso in cui un raggruppamento/consorzio abbia estromesso o sostituito un partecipante/esecutore interessato da una clausola di esclusione di cui agli articoli 94 e 95 del Codice, si valutano le misure adottate ai sensi dell'articolo 97 del Codice al fine di decidere sull'esclusione.



16. È escluso l'Operatore Economico che abbia affidato incarichi in violazione dell'art. 53, comma 16-ter, del d.lgs. n. 165/2001. Ai sensi dell'art. 21 del d.lgs. n. 39/2013, ai fini dell'applicazione del divieto di cui all'art. 53, comma 16-ter, del d.lgs. n. 165/2001, devono considerarsi dipendenti delle pubbliche amministrazioni anche i soggetti titolari di uno degli incarichi di cui al d.lgs. n. 39/2013 medesimo, ivi compresi i soggetti esterni con i quali le pubbliche amministrazioni, gli enti pubblici o gli enti privati in controllo pubblico abbiano stabilito un rapporto di lavoro, subordinato o autonomo.
17. È comunque escluso l'Operatore Economico che sia incorso, ai sensi della normativa vigente, in ulteriori divieti a contrattare con la Pubblica Amministrazione.
18. L'Operatore Economico deve essere edotto degli obblighi derivanti dal Modello di organizzazione, gestione e controllo ai sensi del d.lgs. 231/2001 (<https://www.itsumbria.it/amministrazione-trasparente/?cat=83>) adottato con delibera del CdI del 18/09/2023 e si impegna in caso di aggiudicazione, ad osservare e a far osservare ai propri dipendenti e collaboratori, per quanto applicabile, il predetto codice, pena la risoluzione del Contratto.

## Art. 8

### Pari opportunità di genere e generazionali

1. Costituisce causa di esclusione degli Operatori Economici dalla Procedura il mancato assolvimento, al momento della presentazione dell'offerta, agli obblighi in materia di lavoro delle persone con disabilità di cui alla legge 12 marzo 1999, n. 68.
2. Ai sensi dell'art. 47, comma 2, del decreto-legge n. 77/2021, sono **esclusi** dalla procedura di gara gli Operatori Economici che **occupano oltre 50 (cinquanta) dipendenti**, nel caso di omessa produzione, al momento della presentazione dell'offerta, di copia dell'ultimo rapporto periodico sulla situazione del personale maschile e femminile redatto ai sensi dell'art. 46 del d.lgs. n. 198/2006, con attestazione della sua conformità a quello eventualmente già trasmesso alle rappresentanze sindacali aziendali e ai consiglieri regionali di parità ovvero, in mancanza, con attestazione della sua contestuale trasmissione alle rappresentanze sindacali aziendali e alla consigliera e al consigliere regionale di parità. **La mancata produzione del rapporto sulla situazione del personale e delle relative attestazioni di trasmissione costituisce causa di esclusione dalla gara.**
3. Sono **esclusi** dalla procedura di gara gli Operatori Economici che **occupano un numero di dipendenti pari o superiore a 15 (quindici) e non superiore a 50 (cinquanta)**, che nei dodici mesi precedenti al termine di presentazione dell'offerta hanno omesso di produrre alla Stazione Appaltante di un precedente contratto d'appalto, finanziato in tutto o in parte con i fondi del PNRR o del PNC, la relazione di cui all'art. 47, comma 3, del decreto legge n. 77/2021 convertito, con modificazioni, dalla legge n. 108/2021.
4. Ai sensi dell'art. 47, comma 3, del decreto-legge n. 77/2021, gli Operatori Economici che **occupano un numero pari o superiore a 15 (quindici) dipendenti e non superiore a 50 (cinquanta)**, non tenuti alla redazione del rapporto sulla situazione del personale ai sensi dell'art. 46 del d.lgs. 11 aprile 2006, n. 198, sono tenuti, entro sei mesi dalla conclusione del Contratto, a consegnare alla Stazione Appaltante una





relazione di genere sulla situazione del personale maschile e femminile in ognuna delle professioni ed in relazione allo stato di assunzioni, della formazione, della promozione professionale, dei livelli, dei passaggi di categoria o di qualifica, di altri fenomeni di mobilità, dell'intervento della Cassa integrazione guadagni, dei licenziamenti, dei prepensionamenti e pensionamenti, della retribuzione effettivamente corrisposta. L'Operatore Economico è, altresì, tenuto a trasmettere la relazione alle rappresentanze sindacali aziendali e alla consigliera e al consigliere regionale di parità. A differenza degli effetti derivanti dalle omissioni previste dal comma 2, dell'art. 47, comma 2, del decreto-legge n. 77/2021, la mancata produzione della relazione di genere sulla situazione del personale maschile e femminile, costituendo obbligo da adempiersi a valle della stipulazione del Contratto, non conduce all'esclusione dalla gara ma all'applicazione delle penali di cui all'art. 47, comma 6 del D.L. n. 77/2021, da commisurarsi in base alla gravità della violazione e proporzionali rispetto all'importo del Contratto o alle prestazioni del Contratto.

5. Gli Operatori Economici che **occupano un numero di dipendenti pari o superiore a 15 (quindici)** sono tenuti, entro sei mesi dalla conclusione del Contratto, a consegnare alla Stazione Appaltante una dichiarazione del legale rappresentante che attesti di essere in regola con le norme che disciplinano il diritto al lavoro delle persone con disabilità nonché una relazione che chiarisca l'avvenuto assolvimento degli obblighi previsti a carico delle imprese dalla legge 12 marzo 1999, n. 68 e illustri eventuali sanzioni e provvedimenti imposti a carico delle imprese nel triennio precedente la data di scadenza della presentazione delle offerte. Tale relazione deve essere trasmessa anche alle rappresentanze sindacali aziendali.
6. Con riferimento all'obbligo di cui all'art. 47, comma 4, del decreto legge n. 77/2021, in caso di aggiudicazione del Contratto e in caso di necessità di effettuare nuove assunzioni per l'esecuzione del Contratto o per la realizzazione di attività ad esso connesse o strumentali, il Concorrente, **a pena di esclusione**, si impegna a riservare una quota **pari al 30 per cento di occupazione giovanile** (persone di età inferiore ai 36 anni) e una quota **pari al 30 per cento di occupazione femminile**.
7. In caso di concorrenti che si presentino in forma plurisoggettiva, la documentazione di cui all'art. 47, comma 2 o 3 o 3bis deve essere prodotta da ciascuno degli Operatori Economici tenuti agli adempimenti di cui al comma 2 o 3 o 3bis dell'art. 47 del D.L. n. 77/2021; nel caso di consorzi la documentazione di cui sopra deve essere prodotta dal consorzio e dalle consorziate esecutrici.

## Art. 9

### Requisiti speciali

1. Gli Operatori Economici, a pena di esclusione, devono essere in possesso dei requisiti previsti nel presente articolo.
2. La verifica del possesso dei requisiti avviene, ai sensi della delibera ANAC n. 464 del 27 luglio 2022, pubblicata in G.U.R.I. n. 249 del 24 ottobre 2022, attraverso l'utilizzo della BDNCP e, nello specifico, mediante il FVOE.
3. In via transitoria, fino alla completa operatività del FVOE, qualora la documentazione relativa alla comprova dei requisiti di carattere speciale non sia disponibile nel FVOE, l'Operatore Economico, ai sensi



dell'art. 9, comma 3, della Delibera ANAC n. 464/2022, inserirà nel FVOE medesimo la documentazione necessaria.

4. La Stazione Appaltante verifica il possesso dei requisiti di ordine speciale accedendo al FVOE.
5. L'Operatore Economico è tenuto ad inserire nel FVOE i dati e le informazioni richiesti per la comprova del requisito, qualora questi non siano già presenti nel fascicolo o non siano già in possesso della Stazione Appaltante e non possano essere acquisiti d'ufficio da quest'ultima.

### Requisiti di idoneità professionale

1. Gli Operatori Economici, a pena di esclusione, devono essere in possesso dei seguenti requisiti di idoneità professionale:

(a) essere iscritti nel registro della Camera di Commercio, Industria, Artigianato e Agricoltura per attività coerenti con quelle oggetto di affidamento;

L'Operatore Economico non stabilito in Italia, ma in altro Stato Membro, dovrà provare l'iscrizione in uno dei registri professionali commerciali degli altri Stati membri di cui all'allegato II.11 del Codice.

**Per la comprova del requisito**, l'iscrizione nel Registro è acquisita d'ufficio dalla Stazione Appaltante, tramite il FVOE, in conformità alla delibera ANAC n. 464 del 27 luglio 2022. L'Operatore stabilito in altri Stati membri caricano nel fascicolo virtuale i dati e le informazioni utili alla comprova del requisito, se disponibili.

(b) Aver eseguito almeno n. 1 fornitura analoga all'oggetto del presente affidamento per il quale si presenta offerta.

**La comprova del requisito** è fornita mediante uno o più dei seguenti documenti:

- certificati rilasciati dall'amministrazione/ente contraente, con l'indicazione dell'oggetto, dell'importo e del periodo di esecuzione;
- contratti stipulati con le amministrazioni pubbliche, completi di copia delle fatture quietanzate ovvero dei documenti bancari attestanti il pagamento delle stesse;
- attestazioni rilasciate dal committente privato, con l'indicazione dell'oggetto, dell'importo e del periodo di esecuzione;
- contratti stipulati con privati, completi di copia delle fatture quietanzate ovvero dei documenti bancari attestanti il pagamento delle stesse.

### Art. 10

#### Termini e modalità di redazione del Preventivo

1. Il Preventivo, complessivamente inteso come l'insieme della documentazione amministrativa e del Preventivo economico (di seguito, anche «**Preventivo Economico**») e del Preventivo tecnico (di seguito, anche «**Preventivo Tecnico**») sarà vincolante per l'Operatore Economico per il termine di 180 (centottanta) giorni solari dalla data ultima fissata per la scadenza del termine di presentazione del



Preventivo. Ai sensi dell'art. 17, comma 4, del d.lgs. n. 36/2023, la Stazione Appaltante si riserva la facoltà di chiedere all'Operatore il differimento del termine.

2. L'Operatore Economico invitato dovrà presentare il Preventivo, nel corso della procedura telematica, entro la data e l'ora indicata sul sistema, mediante il portale di e-procurement Net4Market, **pena l'irricevibilità del Preventivo e comunque la sua irregolarità.**

3. L'Operatore Economico dovrà inviare tramite il sistema i seguenti documenti firmati digitalmente:

(i) **Documenti di carattere amministrativo:**

- a) il **documento di gara unico europeo (DGUE)**, contenente le dichiarazioni di cui agli artt. da 94 a 98, di cui agli artt. 100, 103 e 162 del d.lgs. n. 36/2023, redatto secondo le indicazioni della Nota prot. n. 6216 del 30 giugno 2023, adottata dal Ministero delle Infrastrutture e dei Trasporti e del Comunicato riguardante l'aggiornamento della «*Tassonomia di riferimento dei criteri*», che corredata le «*Specifiche tecniche per la definizione del DGUE elettronico italiano "eDGUE-IT"*», del 31 luglio 2021, adottato da AGID con Determina n. 164 dell'11 luglio 2023 (**All. 9**);
- b) **una dichiarazione sostitutiva del Concorrente**, resa ai sensi e per gli effetti degli artt. 46 e 47 del D.P.R. n. 445 del 28 dicembre 2000, nella quale l'Operatore Economico fornisce le informazioni rilevanti richieste dalla Stazione Appaltante, secondo quanto previsto nello schema di dichiarazione sostitutiva del Concorrente (**All. 2**);
- c) nel solo caso di ricorso al subappalto, **la dichiarazione di subappalto**, sottoscritta digitalmente, resa dal legale rappresentante dell'Offerente o dal soggetto abilitato a impegnare l'Operatore, nella quale l'Offerente indichi le prestazioni che intende eventualmente subappaltare ai sensi dell'art. 119, comma 4, lett. c), del d.lgs. n. 36/2023, nei limiti previsti dalla normativa vigente. Detta dichiarazione è già contenuta nel *form* (**All. 2**) alla presente Richiesta di Preventivi;
- d) ove applicabile, **copia dell'ultimo rapporto sulla situazione del personale** ai sensi dell'articolo 47, comma 2, D.L. n. 77/2021;
- e) la **dichiarazione sostitutiva del Concorrente** per l'individuazione del titolare effettivo, **sottoscritta digitalmente**, resa ai sensi e per gli effetti degli artt. 46 e 47 del d.P.R. n. 445 del 28 dicembre 2000 (**All. 5 e All. 6**);
- f) la **dichiarazione sostitutiva del Concorrente** relativa all'assenza di conflitti di interessi in capo all'Operatore Economico e al titolare effettivo, resa ai sensi e per gli effetti degli artt. 46 e 47 del d.P.R. n. 445 del 28 dicembre 2000 (**All. 4**);
- g) **modulo tracciabilità flussi finanziari** ai sensi della legge 136/2010 (**All. 8**);
- h) il **PASSOE** da produrre in sede di partecipazione per la verifica del possesso dei requisiti di carattere generale, tecnico-organizzativi ed economico-finanziari ai sensi della delibera ANAC n. 464 del 27 luglio 2022;
- i) ove applicabile, **copia informatica della ricevuta di avvenuto pagamento del contributo all'ANAC**;



- j) check list «**Check list DNSH** – Verifiche e controlli da condurre per garantire il principio del DNSH» firmata digitalmente.
- (ii) **Preventivo Tecnico**, coerente con quanto previsto nel Capitolato allegato alla presente Richiesta di Preventivi, e suddiviso in capitoli sulla base della descrizione della Fornitura, richiesta, con consegna entro e non oltre il termine di 150 giorni dalla firma del Contratto o del Verbale di consegna in via d'urgenza al fine di rispettare il cronoprogramma, le *milestone* e il *target* della linea di Investimento 1.5: Sviluppo del sistema di formazione professionale terziaria (ITS) "Potenziamento dei laboratori degli Istituti Tecnologici Superiori – ITS Academy" del PNRR.
- (iii) Nell'ambito del Preventivo Tecnico, l'Operatore Economico potrà inoltre eventualmente inserire apposita dichiarazione attestante, in via motivata e comprovata, quali tra le informazioni fornite costituiscano segreti tecnici o commerciali, ai fini dell'esclusione del diritto di accesso agli atti. Tale dichiarazione non sarà ricompresa nell'ambito del numero massimo di pagine del Preventivo Tecnico.
- **Preventivo Economico (All. 3)** nel quale dovrà essere indicato l'importo offerto in cifre e lettere con l'indicazione di n. 2 decimali dopo la virgola;
- I valori offerti, al netto dell'I.V.A., dovranno essere indicati sia in cifre che in lettere. In caso di discordanza fra i suddetti valori saranno ritenuti validi quelli indicati in lettere.
- In caso di indicazione di valori recanti un numero di cifre decimali dopo la virgola superiore a 2, saranno considerate esclusivamente le prime 2 cifre decimali e il Preventivo Economico medesimo verrà adeguato per arrotondamento.
- Saranno esclusi** i preventivi plurimi, condizionati, alternativi o espressi in aumento rispetto all'importo a base della Procedura.
- Il Preventivo economico non potrà presentare correzioni che non siano espressamente confermate e sottoscritte a margine dall'Offerente, lasciando in evidenza gli elementi oggetto di correzione.
4. **Tutti i documenti elencati nel presente articolo dovranno essere prodotti in lingua italiana.** In caso di documenti in lingua diversa da quella italiana gli stessi dovranno essere accompagnati da una traduzione giurata.
5. **Tutti i documenti elencati nel presente articolo dovranno essere sottoscritti con firma digitale** dal legale rappresentante o dal soggetto comunque abilitato a impegnare l'Offerente. In caso di sottoscrizione ad opera di soggetto diverso dal legale rappresentante, dovrà essere prodotta anche copia scansionata del titolo abilitativo, sottoscritta con firma digitale.
6. Per le modalità di inserimento dei suddetti documenti sul portale di e-procurement Net4Market, si rinvia ai Manuali d'uso del Sistema di e-Procurement, disponibili sul medesimo portale.



## Art. 11

### Modalità di valutazione del Preventivo

1. All'esito della Procedura, la Stazione Appaltante **I.T.S. Umbria Made in Italy – Innovazione, Tecnologia e Sviluppo** stipulerà il Contratto, con l'Operatore Economico se riterrà il preventivo rispondente alle esigenze dell'Amministrazione.
2. Si evidenzia che la presente Procedura non si configura quale procedura di gara e che, pertanto, non si rientra nell'ambito di applicazione dell'art. 108 del d.lgs. n. 36/2023.

## Art. 12

### Svolgimento della Procedura

1. Alla scadenza del termine per la presentazione del Preventivo, la Stazione Appaltante, nella persona del Responsabile Unico del Progetto aprirà la busta virtuale contenente i documenti di Preventivo inviati dall'Operatore Economico, e procederà all'esame e alla relativa valutazione a sistema, con le modalità indicate sulle «*Regole di E-Procurement della Pubblica Amministrazione*» del Codice e nel rispetto delle previsioni del Codice.
2. Il Responsabile Unico del Progetto procederà all'apertura e alla valutazione del Preventivo sulla base delle esigenze della Stazione Appaltante.

## Art. 13

### Aggiudicazione e stipulazione del Contratto

1. All'esito dello svolgimento della Procedura, verrà disposto dall'organo competente della Stazione Appaltante l'affidamento, con possibilità di autorizzare l'esecuzione del Contratto in via di urgenza ai sensi dell'art. 8, comma 1, lett. a), del D.L. n. 76/2020 e successive modificazioni e integrazioni, nelle more della verifica dei requisiti di carattere generale e speciale.
2. La Stazione Appaltante procederà quindi a stipulare con l'Operatore Economico affidatario il Contratto.
3. In caso di esito negativo dei controlli sui requisiti di partecipazione, la Stazione Appaltante procederà:
  - (i) a dichiarare decaduto dall'affidamento l'Operatore Economico;
  - (ii) a risolvere il Contratto *medio tempore* stipulato.
4. La Stazione Appaltante aggiudicherà, quindi, ad altro Operatore partecipante ritenuto idoneo.
5. L'operatore dovrà presentare alla stazione appaltante apposita garanzia definitiva ai sensi dell'art. 53, comma 4, del decreto legislativo n. 36/2023 entro e non oltre 7 giorni lavorativi dalla comunicazione di aggiudicazione della fornitura.



## Art. 14

### Penali

1. Fatta salva la responsabilità dell'Affidatario da inadempimento e il risarcimento del maggior danno ai sensi dell'art. 1382 c.c., l'Affidatario sarà tenuto a corrispondere alla Stazione Appaltante le seguenti penali:
  - a) In caso di ritardo nella consegna delle prestazioni richieste, l'Affidatario sarà tenuto a corrispondere una penale in misura giornaliera pari al 0,6 per mille dell'ammontare netto contrattuale per ogni giorno di ritardo nella consegna delle prestazioni richieste;
  - b) In caso di mancato invio della documentazione richiesta dall'art. 47, comma 3 del D.L. 77/2021, l'Affidatario sarà tenuto a corrispondere una penale pari allo 0,6 per mille dell'ammontare netto contrattuale per ogni giorno di ritardo nella trasmissione della documentazione richiesta, e comunque, nella misura massima pari al 20% del valore del Contratto.
  - c) In caso di mancato invio della documentazione richiesta dall'art. 47, comma 3 bis del D.L. 77/2021, l'Affidatario sarà tenuto a corrispondere una penale pari allo 0,6 per mille dell'ammontare netto contrattuale per ogni giorno di ritardo nella trasmissione della documentazione richiesta e comunque, nella misura massima pari al 20% del valore del Contratto.
  - d) In caso di mancato rispetto di quanto previsto dall'art. 47, comma 4, del D.L. n. 77/2021, l'Affidatario sarà tenuto a corrispondere una penale calcolata tra lo 0,6 per mille e l'1 per mille dell'ammontare netto contrattuale, da determinare in relazione all'entità delle conseguenze legate al ritardo e comunque, nella misura massima pari al 20% del valore del Contratto.
2. Secondo i principi generali, le penali saranno applicate solo nel caso in cui il ritardo o l'inadempimento siano imputabili all'Affidatario.
3. L'Affidatario prende atto e accetta che l'applicazione delle penali previste dal presente articolo non preclude il diritto della Stazione Appaltante di richiedere il risarcimento degli eventuali maggiori danni.
4. La Stazione Appaltante avrà diritto di procedere, ai sensi del successivo articolo, alla risoluzione del Contratto nel caso di applicazione, nel corso della durata del Contratto, di penali per un importo superiore al 10% dell'importo contrattuale.
5. L'applicazione della penale sarà preceduta da una rituale contestazione scritta della Stazione Appaltante verso l'Affidatario, alla quale l'Affidatario medesimo potrà replicare nei successivi 5 (cinque) giorni solari dalla ricezione.
6. La Stazione Appaltante, per i crediti derivanti dall'applicazione delle penali di cui al presente articolo, potrà, a sua insindacabile scelta, avvalersi della cauzione definitiva prestata ai sensi dell'art. 117 del d.lgs. n. 36/2023, senza bisogno di diffida o procedimento giudiziario ovvero compensare il credito con quanto dovuto all'Affidatario a qualsiasi titolo, quindi anche per i corrispettivi maturati.



7. A tal fine, l'Affidatario autorizza sin d'ora la Stazione Appaltante, ex art. 1252 c.c., a compensare le somme ad esso dovute a qualunque titolo con gli importi spettanti alla Stazione Appaltante a titolo di penale.
8. L'applicazione delle penali da ritardo non esonera in alcun caso l'Affidatario dall'adempimento dell'obbligazione che ha fatto sorgere l'obbligo di pagamento della penale stessa.

## Art. 15

### **Divieto di cessione del Contratto e subappalto**

1. In conformità a quanto stabilito dall'art. 119, comma 1, del Codice, è fatto divieto all'Affidatario di cedere il Contratto. Resta fermo quanto previsto all'art. 120, comma 1, lett. d), del d.lgs. n. 36/2013, in caso di modifiche soggettive.
2. L'Operatore Economico indica le parti e le percentuali della Fornitura che intende subappaltare o concedere in cottimo, in conformità a quanto previsto dall'art. 119 del d.lgs. n. 36/2023. In caso di mancata indicazione delle parti da subappaltare, il subappalto è vietato.
3. L'Affidatario e il Subappaltatore sono responsabili in solido nei confronti della Stazione Appaltante dell'esecuzione delle prestazioni oggetto del Contratto di subappalto.
4. Il Subappaltatore, per le prestazioni affidate in subappalto, deve garantire gli stessi standard qualitativi e prestazionali previsti nel Contratto e riconoscere ai lavoratori un trattamento economico e normativo non inferiore a quello che avrebbe garantito il contraente principale, inclusa l'applicazione dei medesimi contratti collettivi nazionali di lavoro.
5. Il soggetto Affidatario del Contratto potrà affidare in subappalto parte della prestazione previa autorizzazione della Stazione Appaltante, nei limiti di cui all'art. 119, comma 4 del d.lgs. n. 36/2023.
6. Non si configurano come attività affidate in subappalto quelle di cui all'art. 119, comma 3, del d.lgs. n. 36/2023.
7. L'Affidatario deposita, prima o contestualmente alla sottoscrizione del Contratto, i contratti continuativi di cooperazione, fornitura/servizio di cui all'art. 119, comma 3, lett. d), del Codice.

## Art. 16

### **Corrispettivo e modalità di pagamento**

1. La prestazione oggetto del presente affidamento è soggetta a certificato di regolare esecuzione emesso non oltre 3 mesi dalla data di ultimazione delle prestazioni oggetto del contratto. Il certificato di regolare esecuzione sarà rilasciato a seguito della relativa verifica da parte del Responsabile Unico del Progetto.
2. Il corrispettivo contrattuale verrà corrisposto a seguito dall'emissione del certificato di regolare esecuzione della consegna a regola d'arte dei beni oggetto della presente fornitura da parte del RUP, mentre la garanzia di cui all'art. 3 verrà svincolata definitivamente, come previsto al comma 8 del



suddetto art. 3, al termine del contratto in esito all'emissione del certificato di regolare esecuzione di tutte le prestazioni oggetto del contratto.

3. Ove corredate dai dettagli richiesti, la Stazione Appaltante provvederà al pagamento delle fatture sul conto corrente bancario dedicato, anche in via non esclusiva, alle commesse pubbliche ai sensi dell'art. 3, commi 1 e 7, della Legge n. 136 del 13 agosto 2010.
4. Il prezzo contrattuale, a fronte della prestazione richiesta, viene liquidato, entro trenta giorni dalla presentazione della fattura e acquisizione del DURC attestante la regolarità contributiva.
5. Ogni fattura deve riportare le modalità di pagamento, la descrizione delle prestazioni, l'importo per singola prestazione, nonché gli estremi dell'ordinativo e dell'atto di affidamento, oltre all'indicazione del CIG e del CUP.

#### Art. 17

##### **Recesso**

1. Ai sensi dell'art. 123 del d.lgs. n. 36/2023, fermo restando quanto previsto dagli articoli 88, comma 4-ter e 92, comma 4, del codice delle leggi antimafia e delle misure di prevenzione, di cui al d.lgs. 6 settembre 2011, n. 159, la Stazione Appaltante potrà recedere dal Contratto in qualunque momento previo il pagamento delle prestazioni eseguite. Anche in deroga a quanto previsto dall'art. 123, comma 1, del Codice, l'Affidatario non potrà pretendere dalla Stazione Appaltante compensi ulteriori rispetto a quelli di cui al precedente periodo.
2. La Stazione Appaltante potrà recedere dal Contratto dandone comunicazione all'Affidatario mediante PEC, con preavviso di almeno 20 giorni solari rispetto agli effetti del recesso, decorsi i quali la Stazione Appaltante prenderà in consegna la Fornitura e ne verificherà la regolarità.

#### Art. 18

##### **Risoluzione del Contratto**

1. Il Contratto potrà essere sottoposto a risoluzione nelle ipotesi previste dall'art. 122, comma 1, del Codice e sarà in ogni caso sottoposto a risoluzione nelle ipotesi previste dall'art. 122, comma 2, del Codice.
2. In tutti i casi di risoluzione del Contratto, imputabili all'Affidatario, la Stazione Appaltante procederà a incamerare la cauzione prestata da quest'ultimo ai sensi dell'art. 117 del Codice. Ove non fosse possibile l'escussione della cauzione, la Stazione Appaltante applicherà in danno dell'Operatore una penale di importo pari alla cauzione predetta. Resta salvo il diritto al risarcimento dei danni eventualmente subiti dalla Stazione Appaltante.
3. In caso di risoluzione del Contratto, l'Affidatario ha diritto soltanto al pagamento relativo alle prestazioni regolarmente eseguite, decurtato degli oneri aggiuntivi derivanti dallo scioglimento del Contratto.





## Art. 19

### Clausole risolutive espresse

1. Il presente Contratto si risolverà immediatamente di diritto, nelle forme e secondo le modalità previste dall'art. 1456 c.c., nei seguenti casi:
  - a) accertamento da parte della Stazione Appaltante della carenza di uno dei requisiti di carattere generale e speciale in capo all'Affidatario, durante l'esecuzione del Contratto;
  - b) cessazione dell'attività di impresa in capo all'Affidatario;
  - c) mancata tempestiva comunicazione, da parte dell'Affidatario verso la Stazione Appaltante, di eventi che possano comportare in astratto, o comportino in concreto, una o più delle seguenti conseguenze: (i) perdita della capacità generale a contrattare con la Pubblica Amministrazione, ai sensi dell'art. 94 e 95 del Codice e delle altre norme che disciplinano tale capacità generale; (ii) perdita del requisito dell'iscrizione alla Camera di Commercio, industria, artigianato e agricoltura per attività coerenti con quelle oggetto della prestazione; (iii) perdita di una o più delle autorizzazioni, licenze e certificazioni, comunque denominate, per l'espletamento di tutte le attività che compongono la prestazione;
  - d) violazione delle norme in tema di sicurezza del lavoro;
  - e) violazione dell'obbligo di segretezza su tutti i dati, le informazioni e le notizie comunque acquisite dall'Affidatario nel corso o in occasione dell'esecuzione contrattuale;
  - f) sussistenza di una delle cause interdittive, ai sensi del d.lgs. 159/2011;
  - g) violazione degli obblighi derivanti dal Modello di organizzazione, gestione e controllo ai sensi del d.lgs. 231/2001 (<https://www.itsumbria.it/amministrazione-trasparente/?cat=83>) adottato con delibera del CdI del 18/09/2023;
  - h) cessione parziale o totale del Contratto da parte dell'Affidatario;
  - i) affidamento di prestazioni in subappalto non preventivamente autorizzato dalla Stazione Appaltante;
  - j) applicazione di penali, da parte della Stazione Appaltante, per ammontare superiore al 10% dell'importo contrattuale, IVA esclusa, nel corso della durata del Contratto;
  - k) mancata consegna delle forniture;
  - l) violazione degli obblighi di tracciabilità dei flussi finanziari;
2. Al verificarsi di una delle cause di risoluzione sopraelencate, la Stazione Appaltante comunicherà all'Affidatario la propria volontà di avvalersi della risoluzione, ai sensi e per gli effetti dell'art. 1456 c.c.
3. In tutti i casi di risoluzione del Contratto, imputabili all'Affidatario, la Stazione Appaltante procederà a incamerare la cauzione prestata da quest'ultimo ai sensi dell'art. 117 del Codice. Ove non fosse possibile l'escussione della cauzione, la Stazione Appaltante applicherà, in danno dell'Affidatario, una penale di



importo pari alla cauzione predetta. Resta salvo il diritto al risarcimento dei danni eventualmente subiti dalla Stazione Appaltante.

4. Nel caso di risoluzione, l'Affidatario ha diritto soltanto al pagamento delle prestazioni regolarmente eseguite, decurtato degli oneri aggiuntivi derivanti dallo scioglimento del Contratto.

## Art. 20

### Obblighi di tracciabilità dei flussi finanziari

1. L'Affidatario si impegna alla stretta osservanza degli obblighi di tracciabilità dei flussi finanziari previsti dalla legge del 13 agosto 2010, n. 136 («Piano straordinario contro le mafie, nonché delega al Governo in materia di normativa antimafia») e del D.L. n. 187 del 12 novembre 2010 («Misure urgenti in materia di sicurezza»), convertito con modificazioni dalla L. n. 217 del 17 dicembre 2010.

## Art. 21

### Lavoro e sicurezza

1. L'Affidatario dichiara e garantisce che osserva e osserverà per l'intera durata della prestazione, tutte le prescrizioni normative e contrattuali in materia di retribuzione, contributi assicurativi e previdenziali, assicurazioni, infortuni, nonché in tema di adempimenti, prestazioni e obbligazioni inerenti al rapporto di lavoro del proprio personale, secondo la normativa e i contratti di categoria in vigore, sia nazionali che di zona, stipulati tra le parti sociali comparativamente più rappresentative, e successive modifiche e integrazioni.
2. L'Affidatario dichiara e garantisce che, nell'ambito della propria organizzazione e nella gestione a proprio rischio delle prestazioni oggetto del presente affidamento, si atterrà a tutte le prescrizioni vigenti in materia di sicurezza del lavoro, con particolare riferimento agli obblighi posti a suo carico ai sensi e per gli effetti del d.lgs. n. 81/2008 e sue eventuali modifiche o integrazioni.
3. In caso di inadempienza contributiva risultante dal Documento Unico di Regolarità Contributiva relativo al personale dipendente dell'Affidatario o del Subaffidatario, impiegato nell'esecuzione del Contratto, la Stazione Appaltante trattiene dal certificato di pagamento l'importo corrispondente all'inadempienza per il successivo versamento diretto agli enti previdenziali e assicurativi, compresa, nei lavori, la cassa edile.
4. In ogni caso, sull'importo netto progressivo delle prestazioni è operata una ritenuta dello 0,50%; le ritenute possono essere svincolate soltanto in sede di liquidazione finale, dopo l'approvazione da parte della Stazione Appaltante del certificato di collaudo, previo rilascio del documento unico di regolarità contributiva.

## Art. 22

### Foro competente

1. Per qualunque controversia inerente alla validità, interpretazione, esecuzione e risoluzione del presente Contratto, sarà esclusivamente competente il Foro di Perugia, con esclusione di qualunque altro Foro



eventualmente Concorrente.

Art. 23

## **Trattamento dei dati personali e riservatezza delle informazioni**

0. Titolare del trattamento dei dati personali è **I.T.S. Umbria Made in Italy – Innovazione, Tecnologia e Sviluppo**.
1. Con la sottoscrizione del Contratto, sussistendone i presupposti, l'Affidatario è designato con apposita nomina, quale «*Responsabile del trattamento*» ai sensi e per gli effetti dell'art. 28 del Regolamento (UE) n. 2016/679 (di seguito, anche «**GDPR**») sulla protezione delle persone fisiche, con riguardo al trattamento dei dati personali, nonché alla libera circolazione di tali dati, per tutta la durata del Contratto. A tal fine il Responsabile è autorizzato a trattare i dati personali necessari per l'esecuzione delle attività oggetto del Contratto e si impegna ad effettuare, per conto del Titolare, le sole operazioni di trattamento necessarie per fornire la Fornitura/Servizio oggetto del presente Contratto, nei limiti delle finalità ivi specificate.
2. L'affidatario e la Stazione Appaltante, sottoscrivendo il Contratto, dichiarano di essersi reciprocamente informati, ai sensi degli artt. 13 e 14 Regolamento europeo 2016/679, obbligandosi reciprocamente all'osservanza e alla corretta attuazione della normativa applicabile – sia europea che nazionale – in materia di protezione dei dati personali, di cui al GDPR e al d.lgs. n. 196/2003, come riformato dal d.lgs. n. 101/2018 e, da ultimo, dal D.L. n. 139/2021, convertito, con modificazioni, dalla legge n. 205/2021, (di seguito, anche «**Codice della Privacy**»), nonché dei provvedimenti emanati dalle competenti Autorità italiane ed europee.

### **ALLEGATI:**

- 1 Capitolato tecnico
- 2 Informativa ai sensi degli artt. 13 e 14 Regolamento europeo 2016/679



## Allegato 1 CAPITOLATO TECNICO

### Requisiti tecnico-funzionali della fornitura e configurazione minima richiesta

A	MATERIALI EDILI
A01	<b>N 2 PARETI IN MURATURA IN LATERIZIO</b> Fornitura di forati in laterizio delle dimensioni di cm 25x25x12 con malta a resistenza garantita minimo M5, dello spessore di cm 25, per la realizzazione di 2 tamponature (ciascuna L=2m; H 2,5 m).
A02	<b>12 mq PANNELLI MODULARI IN LEGNO TIPO SANDWICH PER SOLAI PIANI E INCLINATI.</b> Pannelli modulari in legno tipo sandwich per solai piani e inclinati, composti da un primo strato di legno a vista dello spessore di mm 15, isolamento in polistirene sinterizzato dello spessore di mm. 80 e sovrastante strato in legno OSB dello spessore di mm 10. Sono compresi: lo sporto di gronda incorporato costituito da zampini in legno lamellare d'abete con pannelle o tavolato, il trattamento del legno con apposito prodotto impregnante, il telo traspirante, l'isolante termico in poliuretano da mm 50, il ferramenta per il fissaggio dei pannelli alla struttura.
A03	<b>7 mq: MASSETTO DI CALCESTRUZZO.</b> Massetto di calcestruzzo vibrato, non armato, confezionato con inerti di sabbia e pietrisco o ghiaia o pietrisco di frantoio, con idonea proporzione granulometrica. Spessore min 5 cm.
A04	<b>N.2 PARETI IN CARTONGESSO (sup totale 5 m<sup>2</sup>)</b> Fornitura di divisorio in cartongesso. Spessore 10 cm 1- Superficie 150 cm x 200 cm = 3 m <sup>2</sup> 2- Superficie 100 cm x 200 cm = 2 m <sup>2</sup>
A05	<b>N. 2 CONTROTELAI IN ACCIAIO FINESTRE.</b> Controtelai a semplice battuta in acciaio per finestre, completi di catene di controvento e grappe di fissaggio. Nota: Il controtelaio deve essere adatto all'infisso A06 LxH=100 x 120 cm.
A06	<b>N. 2 INFISSI IN ALLUMINIO O PVC</b> Dimensioni 100 cm x 120 cm con vetrocamera (colore bianco o chiaro) Trasmissione termica inferiore $U < 1,3 \text{ W/m}^2\text{K}$ . <b>Comprende:</b> Comprende la maniglia
B	<b>POMPA DI CALORE MONOSPLIT</b>
	<b>N. 1 POMPA DI CALORE CON INVERTER, MONOSPLIT 9000 BTU/h.</b> Condizionatore autonomo d'ambiente a pompa di calore, utilizzante gas frigorifero ecologico, (COP ed EER $\geq$ dei limiti previsti all'allegato 1 del DM 06/08/2009), con una sola unità esterna con condensazione in aria in grado di alimentare fino ad un massimo di 1 unità interna. Classe Energ. minima A++.
C	<b>POMPA DI CALORE Idronica produzione Riscaldamento/Raffresc e ACS</b>
C01/02	<b>N. 1 POMPA DI CALORE ARIA-ACQUA PER RISCALDAMENTO, RAFFRESCAMENTO E PREDISPOSIZIONE ALLA PRODUZIONE DI ACQUA CALDA SANITARIA</b> con Motocondensante Esterna Connessa Tramite Tubazioni di Gas Frigorifero ad Unità Interna a Parete. Pompa di calore costituita da unità esterna collegata tramite tubazioni di gas frigorifero ad una unità interna a



	<p>parete con possibilità di alimentare un bollitore remoto per la produzione di acqua calda sanitaria. Nell'unità a parete sono compresi i componenti idraulici per circuito riscaldamento (costituiti da elettropompa ad alta efficienza, <b>filtro defangatore</b>, <b>vaso espansione</b>, valvola sicurezza, valvola di sfiato aria, valvola bypass), il quadro elettrico di alimentazione e gestione (comprendente morsetteria di ingresso, pannello di controllo remotizzabile con microprocessore e display touch screen per la programmazione degli orari e delle funzioni), i dispositivi di controllo e regolazione (sonde, termostati, pressostati, flussostati). La potenza termica (PT=nominale è valutata con aria esterna a 7°C b.s. e 6°C b.u. ed acqua al circuito d'utenza a 35°/30°C. La potenza frigorifera nominale è valutata con aria esterna a 35°C b.s. ed acqua al circuito d'utenza a 18°/23°C). È compreso la carica del gas frigorifero e quanto necessario per il collegamento meccanico ed elettrico.</p> <ul style="list-style-type: none"> <li>• PT: Potenza Nom. riscaldamento compresa tra min 3 kW</li> <li>• PF: Potenza Nom. raffrescamento min 3 kW</li> </ul> <p>La fornitura deve comprendere</p> <ol style="list-style-type: none"> <li>1. Unità interna</li> <li>2. Unità esterna</li> <li>3. VALVOLA DI BY-PASS Ø20 con attacco angolare</li> <li>4. Sonda ambiente esterno</li> <li>5. Filtro defangatore magnetico</li> </ol>
<b>C02</b>	<b>Valvola a tre vie deviatrice</b> (Riscaldamento/ ACS) per multistrato (18x2)
<b>D</b>	<b>IMPIANTO IDRAULICO</b>
<b>D01</b>	<p><b>RETE PRINCIPALE PER LA DISTRIBUZIONE ACQUA FREDDA SANITARIA.</b> Rete principale di distribuzione acqua fredda sanitaria costituita dalle tubazioni di adduzione acqua a partire dal punto di consegna (che viene identificato dal punto di fornitura idrica dello stabilimento) fino al serbatoio di accumulo nel rispetto della norma UNI 9182;</p> <ul style="list-style-type: none"> <li>• Tubazioni in multistrato (18x2)</li> <li>• Dosatore Idroninamico Polifosfati adeguato con adeguati raccordi.</li> <li>• Valvole e raccordi necessari 18-1/2"</li> </ul> <p>Verranno ulteriormente forniti (per scopo didattico)</p> <ul style="list-style-type: none"> <li>- 50 m Tubazioni in multistrato (18x2)</li> <li>- 30 Raccordi a pressare <ul style="list-style-type: none"> <li>o 10 Giunti maschi 18 -1/2"</li> <li>o 10 Giunti femmina 18 -1/2"</li> <li>o 10 Giunti a T (18x18x18)</li> </ul> </li> </ul>
<b>D02</b>	<p><b>MISCELATORE TERMOSTATICO REGOLABILE PER PICCOLI IMPIANTI DI ACQUA CALDA SANITARIA.</b> Valvola miscelatrice termostatica per acqua sanitaria, corpo in bronzo nikelato, temperatura in uscita regolabile da 30° C a 60° C, attacchi filettati, idonea per piccoli impianti o per "essere installata direttamente sotto scaldacqua ad accumulo. Compreso raccordi per multistrato (18x2)</p>



E	IMPIANTO ELETTRICO
	<p>L'impianto elettrico BT monofase potenza max assorbita di 3 KW costituito da:</p> <ul style="list-style-type: none"> <li>• Un quadro generale da parete</li> <li>• Linea Fotovoltaico/Linea Pompa di calore/Linea generale</li> </ul>
<b>E01</b>	<p><b>1 CENTRALINO IN RESINA DA PARETE CON GRADO DI PROTEZIONE IP55.</b> Centralino in resina da parete con grado di protezione IP55 completo di sportello, realizzato in doppio isolamento per tensioni fino a 415 V, atto a contenere apparati su modulo DIN da mm 17,5. Minimo 10 Moduli. Sono altresì forniti:</p> <ul style="list-style-type: none"> <li>• N.1 Interruttore Magnetotermico differenziale (2 Moduli -Id 30 mA; In 32 A; 6kA)</li> <li>• N. 3 Interruttori magnetotermici (2x3 Moduli - In 16 A)</li> </ul>
	<p><b>20 m Canalizzazione (Ø 25 mm) e 5 scatole in PVC a vista</b> Cavo Multipolare 3x2,5 mmq FG16OR (L= 50 m) N. 6 Punti di comando e allaccio N 2 prese tipo 2P+T 16 A</p>
F	IMPIANTO DI RISCALDAMENTO A PAVIMENTO RADIANTE
	<p>Impianto di riscaldamento a pavimento radiante per unità immobiliari con caldaia autonoma a gas, progettato per garantire i 20° C interni, costituito da GRUPPO TERMICO MURALE A GAS del tipo a premiscelazione con circuito stagno e flusso forzato idoneo per riscaldamento e produzione acqua calda con scambiatore istantaneo, avente una potenza utile per riscaldamento non inferiore al fabbisogno dell'impianto ed una potenza utile per acqua calda non inferiore a 23,3 kW, DISTRIBUZIONE CON TUBI DI RAME AI COLLETTORI del pavimento radiante, CASSETTE DI ALLOGGIAMENTO COLLETTORI CON SPORTELLO, RIVESTIMENTO ISOLANTE di tutte le tubazioni in rame realizzato a norma di legge, PAVIMENTO RADIANTE realizzato con pannello isolante da 30 mm in polistirolo, striscia perimetrale, foglio anticondensa in polietilene, supporto di fissaggio per i tubi del pavimento radiante, tubi in materiale plastico per i vari circuiti installati con passo adeguato alle necessità della potenza di riscaldamento, additivo per massetto in cls, TERMOREGOLAZIONE con regolatore climatico, sonda esterna e sonda di mandata, VALVOLE ED ACCESSORI necessari alla corretta installazione e funzionamento, IMPIANTO ELETTRICO per il collegamento del gruppo termico, del regolatore e delle sonde. Il tutto fornito nel pieno rispetto delle vigenti normative. Sono inoltre compresi: la fornitura di una canna fumaria per lo scarico dei prodotti della combustione.</p>
<b>F01</b>	<p><b>N. 1 GRUPPO TERMICO MURALE A GAS</b> del tipo a premiscelazione con circuito stagno e flusso forzato idoneo per riscaldamento e produzione acqua calda con scambiatore istantaneo, avente una potenza utile pari o superiore a <b>24 kW con canna fumaria B51/53/53.</b></p>



<b>F02</b>	<b>N. 1 COLLETTORE DOPPIO DI DISTRIBUZIONE</b> Per Impianti a Pavimento Radiante. Collettore doppio di distribuzione per impianti di riscaldamento a pavimento radiante, composto da collettore di andata con valvola a sfera, collettore di ritorno con valvola a sfera, valvole di taratura su andata e ritorno di ciascuna derivazione, zanche di fissaggio a muro, 2 valvole automatiche di sfogo aria, 2 rubinetti di scarico, raccordi per tubi di rame o polietilene. Attacchi principali: A (1", 1/4"). Derivazioni laterali: D (3/4"). <b>Collettore 2+2.</b>
<b>F03</b>	<b>N.1 SISTEMA DI TERMOREGOLAZIONE</b> a parete con regolatore climatico, sonda esterna e sonda di mandata (collegamento con Caldaia o Pompa di calore e Pompa di calore)
<b>F04</b>	<b>PAVIMENTO RADIANTE</b> fornitura di un pannello isolante da 30 mm in polistirolo, striscia perimetrale, foglio anticondensa in polietilene, supporto di fissaggio per i tubi del pavimento radiante, tubi in materiale plastico per i vari circuiti installati con passo adeguato alle necessità della potenza di riscaldamento. <b>Comprende:</b> fornitura del tubo e coppia di raccordi per collettore, Tubazione, Bugnato, striscia perimetrale, foglio anticondensa in polietilene, supporto di fissaggio.
<b>F04a</b>	<b>100 m: TUBO POLETILENE</b> per impianto riscaldamento PE-X -Ø14x2 mm.
<b>F04b</b>	<b>(Sup Min.) 20 m<sup>2</sup> BUGNATO</b> Pannello isolante da 30 mm in polistirolo +Foglio anticondensa)
<b>F04c</b>	<b>(Lung. Min) 25 m STRISCIA/FASCIA PERIMETRALE</b>
<b>F05</b>	<b>N.1 VENTILCONVETTORE (riscaldamento/raffrescamento) PT (min 2 kW)</b> per installazione murale in vista nella parte alta della parete, completo di mobile di copertura. Ventilconvettore per installazione murale in vista nella parte alta della parete, completo di mobile di copertura in colore chiaro, alette deflettrici motorizzate e comandabili dal telecomando, controllo a microprocessore, telecomando ad infrarossi, filtro aria di facile estrazione e pulizia, batteria a 2 tubi per acqua calda o refrigerata, ventilatore tangenziale a 3 velocità. Potenzialità termica valutata alla velocità max con acqua entrante a 70° C, DT = 10° C, aria entrante a 20° C. Potenzialità frigorifera totale valutata alla velocità max con acqua entrante a 7° C, DT = 5° C, aria entrante a 27° C b.s./19° C b.u. Potenzialità termica non inferiore a: PT (2 kW). Potenzialità frig. non inferiore a: PF (1,5 kW).
<b>G</b>	<b>IMPIANTO SOLARE TERMICO CIRCOLAZIONE FORZATA</b>
	Impianto solare di produzione acqua calda sanitaria a circolazione forzata costituito da pannelli certificati in base alle norme europee EN 12975 e EN 12976 e muniti di certificazione Solar Keymark attestante una producibilità specifica di energia superiore a 300 kWh/mq anno riferita alla località di Würzburg. L'impianto è costituito da collettori realizzati con piastra assorbente in rame altamente selettiva (assorbimento > 95% ed emissione < 5 %), accessori di fissaggio dei collettori per tetti piani o inclinati, serbatoio di accumulo remoto con uno scambiatore, gruppo idraulico con elettropompa di adeguate caratteristiche e valvola di sicurezza, vaso d'espansione di adeguata capacità, termostato differenziale completo di sonde, valvole di intercettazione, di carico, di scarico, miscelatore termostatico sull'acqua calda sanitaria, set di sfiato aria, fluido antigelo, tubazioni di collegamento isolate termicamente.



<p><b>G01</b></p>	<p><b>COLLETORE SOLARE PIANO AD ACQUA:</b> Superficie di apertura minima: <b>1,9 mq</b></p> <p>Collettore solare per acqua calda certificato in base alle norme europee EN 12975 e EN 12976 e munito di certificazione Solar Keymark. Il collettore è costituito da piastra assorbente in rame altamente selettiva (assorbimento &gt; 95% ed emissione &lt; 5 %) con canalizzazioni per l'acqua, protetta superiormente da un vetro temperato antiriflesso e antigrandine da 4 mm ed inferiormente da un opportuno strato di isolante, il tutto racchiuso in un contenitore in alluminio ben sigillato ed idoneo ad essere installato direttamente all'esterno.</p> <ul style="list-style-type: none"> <li>• <b>Comprende:</b> fornitura staffe di ancoraggio e del fissaggio alla struttura. (copertura in legno)</li> </ul>
<p><b>G02</b></p>	<p><b>PUFFER 200 litri</b> coibentato a doppio serpentino per accumulo Acqua calda sanitaria.</p> <p>Termoaccumulatore PUFFER idoneo allo sfruttamento di una sorgente termica a funzionamento discontinuo ed alla distribuzione ad utenze di riscaldamento e acqua calda sanitaria. Il termoaccumulatore è costituito da un serbatoio verticale in pressione (pressione max 3,0 bar) in acciaio al carbonio con forte isolamento esterno (spessore 100 mm di poliuretano rivestito in PVC), attacchi vari per ingresso/uscita dei circuiti, per scarico, per sfiato, per sonde e termometri,</p> <p><b>N 2 serpentine</b> Superficie di scambio min: <b>0.7 mq</b></p> <ul style="list-style-type: none"> <li>• <b>Comprende:</b> Fornitura e raccordi per allaccio idraulico PdC/Circuito solare/Adduzione</li> </ul>
<p><b>G03</b></p>	<p><b>GRUPPO DI REGOLAZIONE</b></p> <p>Gruppo di regolazione per impianto solare di piccole e medie dimensioni completo di elettropompa a 3 velocità, valvola di sicurezza, valvola di non ritorno, termometri, manometro, rubinetti per riempimento, carico e scarico impianto, attacco per vaso d'espansione, regolatore e misuratore di portata, <b>centralina con sonde</b> per la regolazione dell'impianto, il tutto fornito preassemblato per tubazione di mandata e ritorno, Temperatura massima di esercizio 120C, pressione massima di esercizio 8 bar.</p> <p>Portata Elettropompa nom: <b>1,5 /2,0 litri al minuto</b></p> <ul style="list-style-type: none"> <li>• <b>Comprende:</b> staffe di ancoraggio e del fissaggio alla superficie muraria</li> </ul>
<p><b>G04</b></p>	<p><b>SET DI TUBAZIONI PER COLLEGAMENTO DI IMPIANTI SOLARI.</b></p> <p>Set di tubazioni per collegamento di impianti solari ad acqua costituito da coppia di tubi in acciaio inox (o rame) opportunamente corrugato per rendere le tubazioni flessibili, guaina termoisolante con spessore minimo di 13 mm idonea a resistere ad alte temperature, cavo elettrico per collegamento della sonda dei pannelli, pellicola di protezione esterna ad alta resistenza.</p> <p>Lunghezza linea mandata/ritorno <b>circa 15 m</b> - Diametro min <b>16 mm:</b></p> <ul style="list-style-type: none"> <li>• <b>Comprende:</b> staffe di ancoraggio e del fissaggio alla superficie muraria, i pezzi speciali, il materiale per giunzioni, la sonda di temperatura (PT100)</li> </ul>





<b>G04a</b>	<p><b>La fornitura comprende inoltre:</b></p> <p><b>Valvola Automatica per sfogo aria Impianti Idraulici.</b> Valvola automatica per sfogo aria da impianti idraulici, PN 10, temperatura massima 115° C, costituita da corpo in ottone stampato, otturatore in gomma al silicone, galleggiante in resina, completa di rubinetto automatico di isolamento. Per grandi capacità di sfogo la valvola è PN 16 con corpo in ghisa e galleggiante in acciaio inox. Per radiatori la valvola può essere a galleggiante PN 10 o a dischi igroscopici.</p>
<b>G04b</b>	<p><b>Valvola di sicurezza,</b> per impianti termici ad acqua calda. Valvola di sicurezza a membrana, qualificata e tarata INAIL, sovrappressione di apertura &lt; 10%, scarto di chiusura &lt; 20%. Tarature standard: 2,25 - 2,5 - 2,7 - 3,0 - 3,5 - 4,0 - 4,5 - 5,0 - 5,4 - 6,0 bar.</p>
<b>G05</b>	<p><b>2 Vasi di Espansione (5 litri; 24 litri).</b> Vaso d'espansione chiuso con membrana per impianti di riscaldamento, costruito a norma del D.M. 01/12/75 per capacità fino a 25 litri, collaudato INAIL per capacità oltre 25 litri. Pressione max d'esercizio non inferiore a 5 bar.</p>
<b>G06</b>	<p><b>FLUIDO TERMOCONVETTORE ANTIGELO NON TOSSICO, CON INIBITORI DELLA CORROSIONE.</b> Fluido termovettore per impianti esposti al pericolo del gelo, costituito da una miscela di acqua e glicole propilenico, additivata con inibitori della corrosione, idoneo per temperature fino a - 22° C. Quantità min: 20 kg.</p>
<b>H</b>	<p><b>IMPIANTO FOTOVOLTAICO 1.5 -2.0 KW<sub>p</sub></b></p>
<b>H01</b>	<p><b>N 4 MODULI FOTOVOLTAICI (Poli/monocristallini)</b></p> <p>4 Moduli fotovoltaici in silicio poli/monocristallino con potenza compresa tra i 400 e 500 Wp Fornitura di pannello fotovoltaico con celle in silicio mono o policristallino monofacciale dimensione di cella assimilabili a mm 156x156 o 156x78 se del tipo Half-Cut cell, celle incapsulate in EVA, assemblato in cornice di alluminio anodizzato con altezza di profilo da 30 a 40mm, completo di vetro frontale temperato a bassa riflessione di spessore minimo pari a 3,2 mm, lastra posteriore in tedlar, junction-box sul lato posteriore in materiale isolante IP67 completa di n. 3 diodi di bypass, cavi di collegamento tipo H1Z2Z2-K di sezione 4mmq completi di connettore precablato IP67 di tipo multicontact MC3, MC4 o PV4, con le seguenti caratteristiche elettriche, di certificazione e garanzia: - Tensione max. di sistema: fino a 1500 Vdc - Alimentazione inversa: max. 16 A - Classe di isolamento II - Tolleranza di potenza: 0+5Wp - Rendimento modulo minimo per tecnologia Silicio Policristallino: 16,6% - Rendimento minimo per tecnologia Silicio Monocristallino: 18,5% - Carico statico frontale: 5400 Pa o superiore - Carico di neve: 2400 Pa o superiore - Resistenza alla grandine: diam. 25mm a 23m/s - Classe di reazione al fuoco 1 secondo norma UNI 9177 - Rispondenza alle vigenti normative di settore con particolare riferimento a: a IEC 61215, IEC 61730, IEC 62716 (Resistenza all'Ammoniaca), IEC 60068-2-68 (Resistenza a polvere e sabbia), IEC TS62804 (Resistenza anti PID), IEC 61701 (Resistenza a nebbie saline) - Garanzia di prodotto: 12 anni o superiore - Garanzia di rendimento lineare 25 anni minimo 80% E' incluso il contributo per lo smaltimento del modulo a fine vita:</p> <p>Potenza di Picco complessiva min <b>1600 W</b></p> <p><b>Comprende:</b> Fornitura di accessori di ancoraggio alle strutture di sostegno su tetto in legno</p>

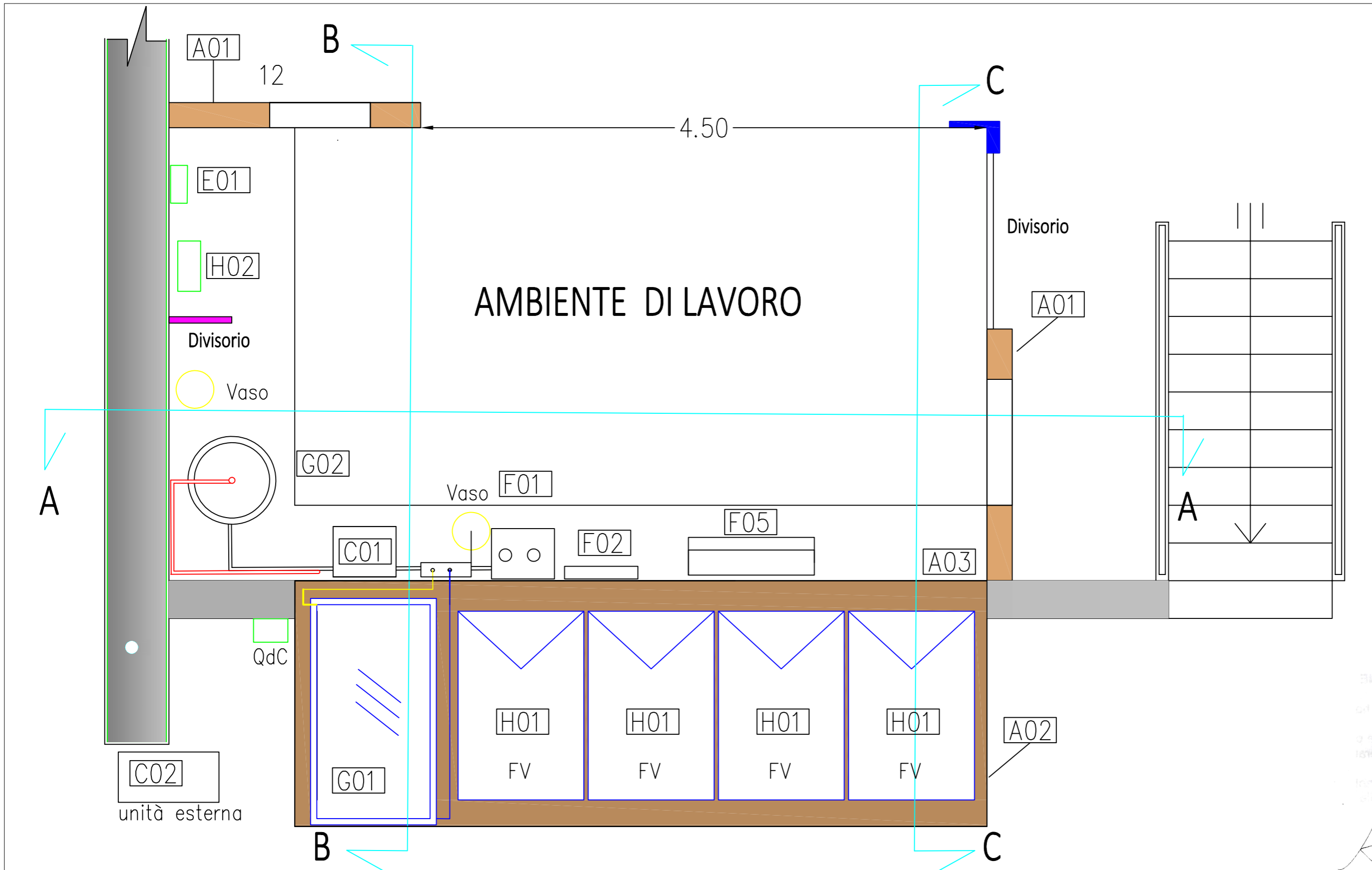


<p><b>H02</b></p>	<p><b>N. 1 INVERTER MONOFASE DC/AC. 1600/2000 W (in funzione potenza moduli).</b> Fornitura Inverter monofase DC/AC per impianti fotovoltaici connesso alla rete del distributore, completo di dispositivo anti-isola, protezione di interfaccia verso rete SPI CEI 0-21 integrata nell'inverter, rispondente alla norma CEI 0-21, senza trasformatore di isolamento, con controllo delle componenti continue verso rete gestito tramite algoritmo interno, in esecuzione da esterno con grado di protezione IP65, temperatura ambientale compresa fra -25°C e +60°C, Umidità relativa 0...100% condensante, altitudine max. senza derating 2000mt, raffreddamento naturale o con ventole ausiliarie, protezione da inversione di polarità sugli ingressi DC, completo di display LCD e pannello di settaggio a bordo, n. 1 o più inseguitori di max. potenza MPPT, installabile a parete o a terra, efficienza di conversione minima del 97%, dotato di interfaccia di comunicazione integrata di tipo wireless e modbus RTU RS485, protocollo di comunicazione opzionale ModBus TCP/RTU, datalogger integrato, controllore di isolamento integrato, rispondenza alle vigenti normative di settore con particolare riferimento a: - Marcatura CE - EN 50178, IEC 62109-1, IEC 62109-2, EN 61000-6-1, EN 61000-6-3, EN 61000-3-11, EN 61000-3-12, - CEI 0-21, - DIN V VDE V 0126-1-1.</p>
<p><b>H2b</b></p>	<p><b>N.1 SISTEMA INTEGRATO DI CONVERSIONE DC/AC MONOFASE STAND-ALONE ED ACCUMULO ELETTRICHI (potenza in funzione della potenza moduli).</b> Fornitura di sistema integrato monofase costituito da inverter stand-alone dc/ac ed accumulo di energia elettrochimico, con tutti gli elementi contenuti in un unico modulo completo o in più moduli accoppiabili ma comunque facenti parte di una stessa soluzione certificata dal Produttore, installabile all'esterno, avente adeguato gradi di protezione e dotata di segnalazione di stato per l'utente (alimentazione da rete, alimentazione da generatore fotovoltaico e anomalie), realizzata con display ed eventuali segnalazioni luminose a bordo. Il sistema è dotato di batterie al Litio-Ferro- Fosfato (LiFePO4) modulabili da 2,4 a 19,2 kWh. Protezione batteria con interruttore magnetotermico. Il sistema di monitoraggio è implementato sui server del produttore o di parte terza individuata dallo stesso e gratuito per 10 anni. Il prodotto sarà completo di Garanzia Italiana e rispondente alle seguenti norma.</p> <p><b>Comprende:</b> Fornitura di quanto necessario per la messa in esercizio (staffe di ancoraggio, connettori)</p>
<p><b>H03</b></p>	<p><b>N 5 QUADRI DI CAMPO 600 V DC IP65 con Barra o supporto per alloggio:</b></p> <ul style="list-style-type: none"> <li>- N° 2 Portafusibili sezionabili 2P 10,3x38 1000 Vdc 20 A</li> <li>- N° 1 Scaricatore di sovratensione 3P 40 kA 600V DC</li> <li>- N° 2 Fusibili 10,3x38 1000 V 16 A</li> <li>- N° 2 Fusibili 10,3x38 1000 V 10 A</li> </ul> <p><b>(Nota: 4 Quadri come Materiale Didattico)</b></p>



<b>H04</b>	<b>N. 1 Rotolo 100 m - CAVO SOLARE UNIPOLARE SEZIONE 4 mmq</b> Cavo Solare FG21M - cavo flessibile unipolare di sezione 4 mmq rispondente alle NORME CEI 20-91, CEI 20-91 V1, CEI 20-35, CEI 20-37P2 EN 60332-1-2, EN 50267-1-2, EN 50267-2-2, EN 60216 Lunghezza 100 m <b>(Nota: Materiale Didattico)</b>
<b>D05</b>	<b>N. 30 Coppie Connettori solari (Maschio femmina): IP67, impermeabili rif. Cavo 4 mmq</b> <b>(Nota: Materiale Didattico)</b>

- **Garanzia** La fornitura deve essere coperta dalla garanzia di legge (12 mesi).



*Andrea Presciutti*

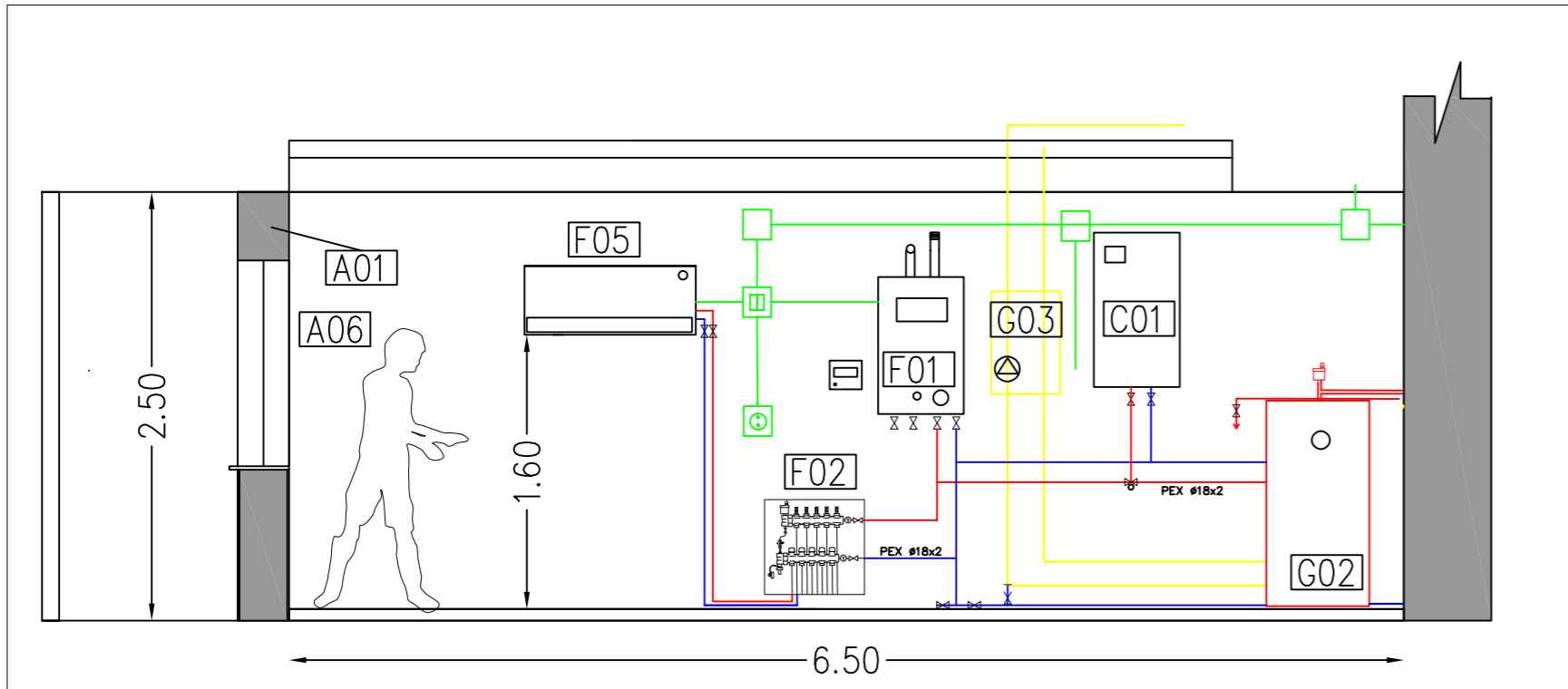
ing. Andra Presciutti

Oggetto	Laboratorio ITS: Efficienza Energetica		
TAV01 (A3)	Planimetria generale		
Stato	Progetto Definitivo	Data	20/02/2024

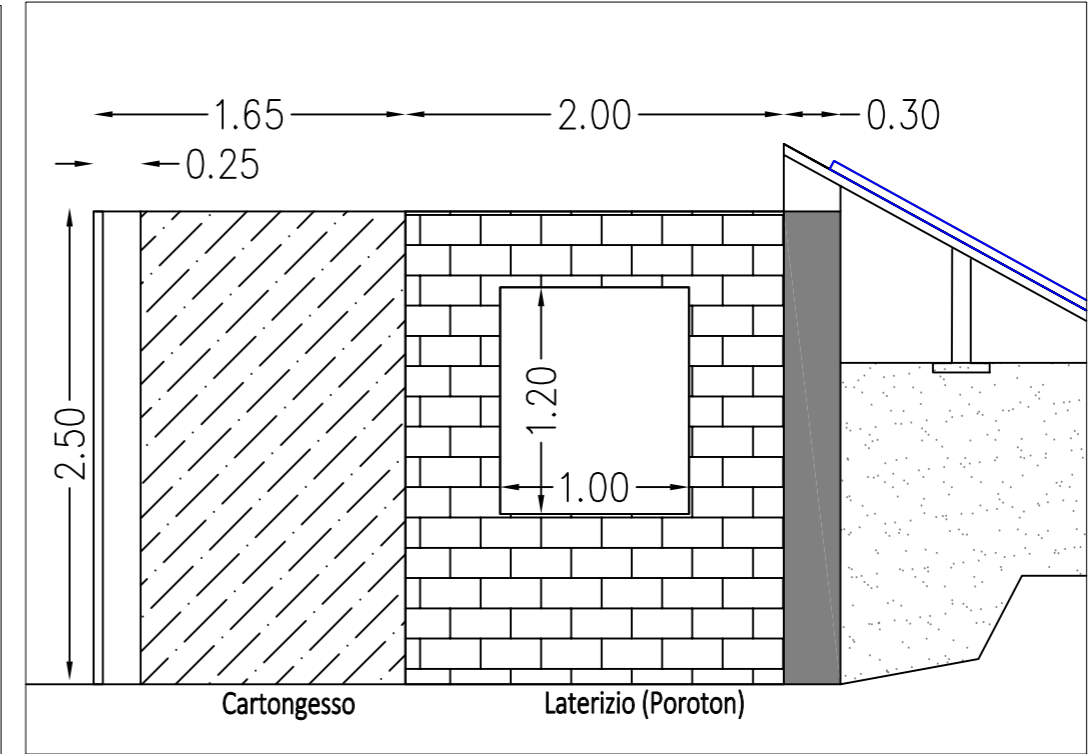
Legenda

A1	MURO INFISSO	E1	QUADRO ELETT. GEN	G1	COLLETTORE SOLARE
A2	PANNELLO SANDWICH	F1	CALDIA CONDENS.	G2	SERBATOIO PdC 200Lt
C1	PdC UN. INTERNA	F2	COLLETTORE.	H1	MODULO FV
C2	PdC UNITA' ESTERNA	F5	CONVETTORE IDRON.	H2	INVERTER

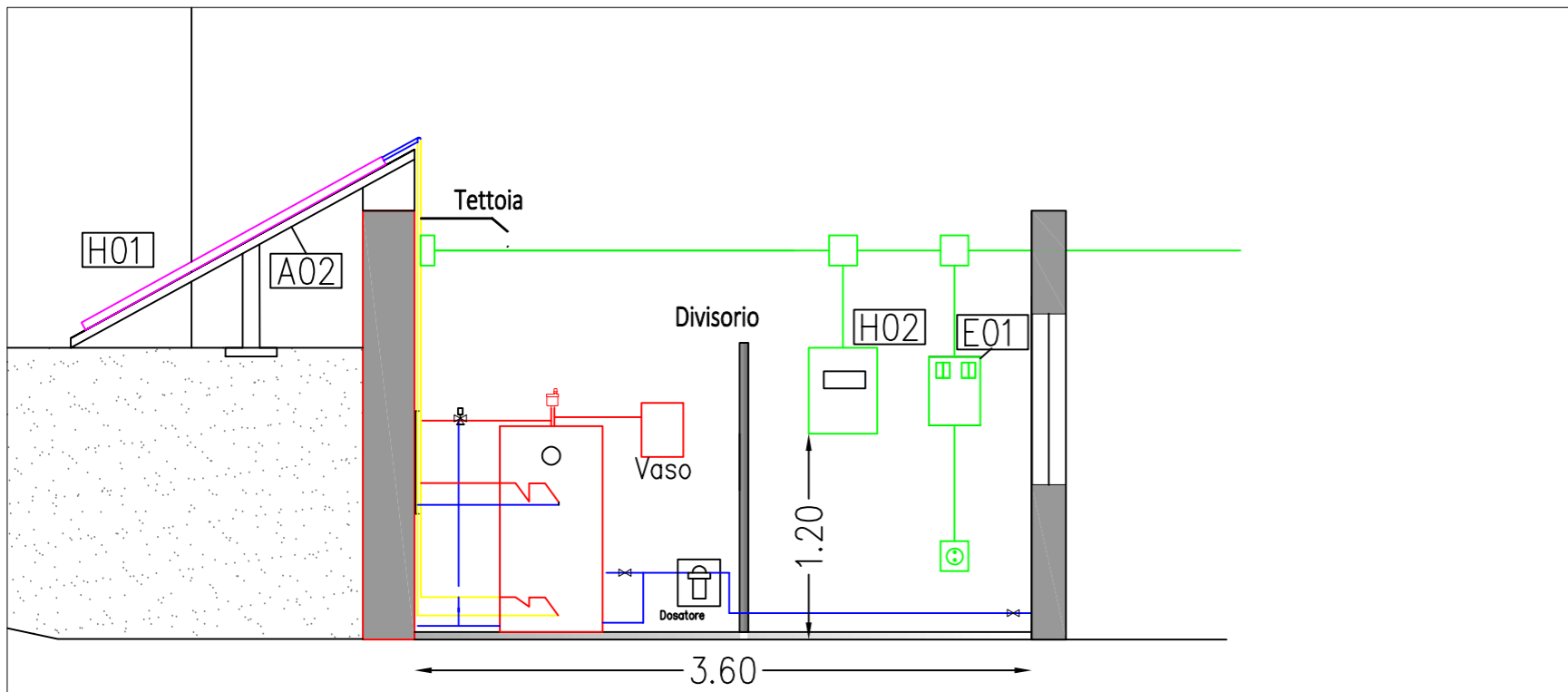
SEZIONE A-A



Scala 1:40 SEZIONE C-C



SEZIONE B-B



Scala 1:40



Legenda

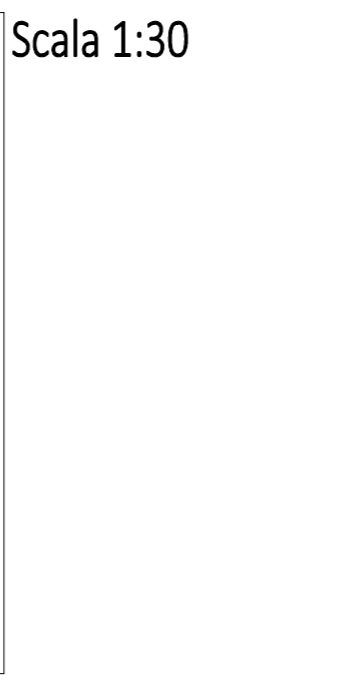
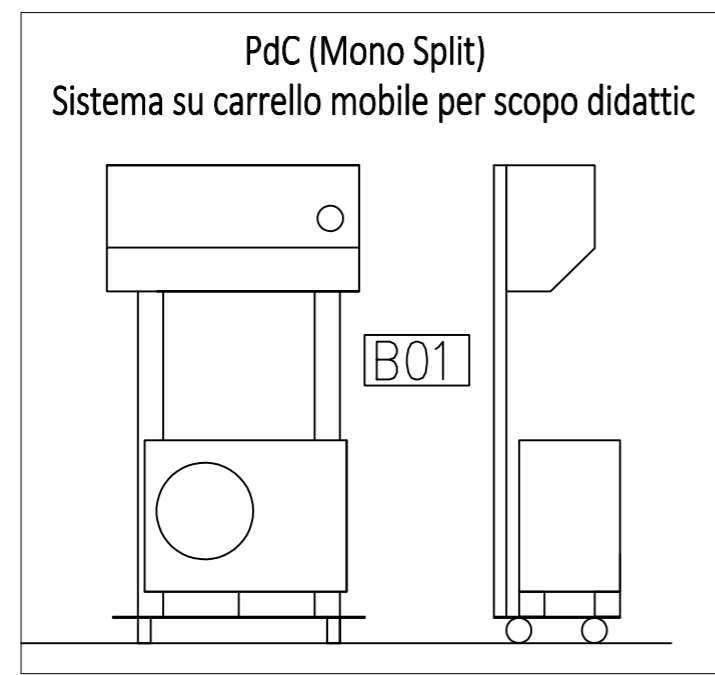
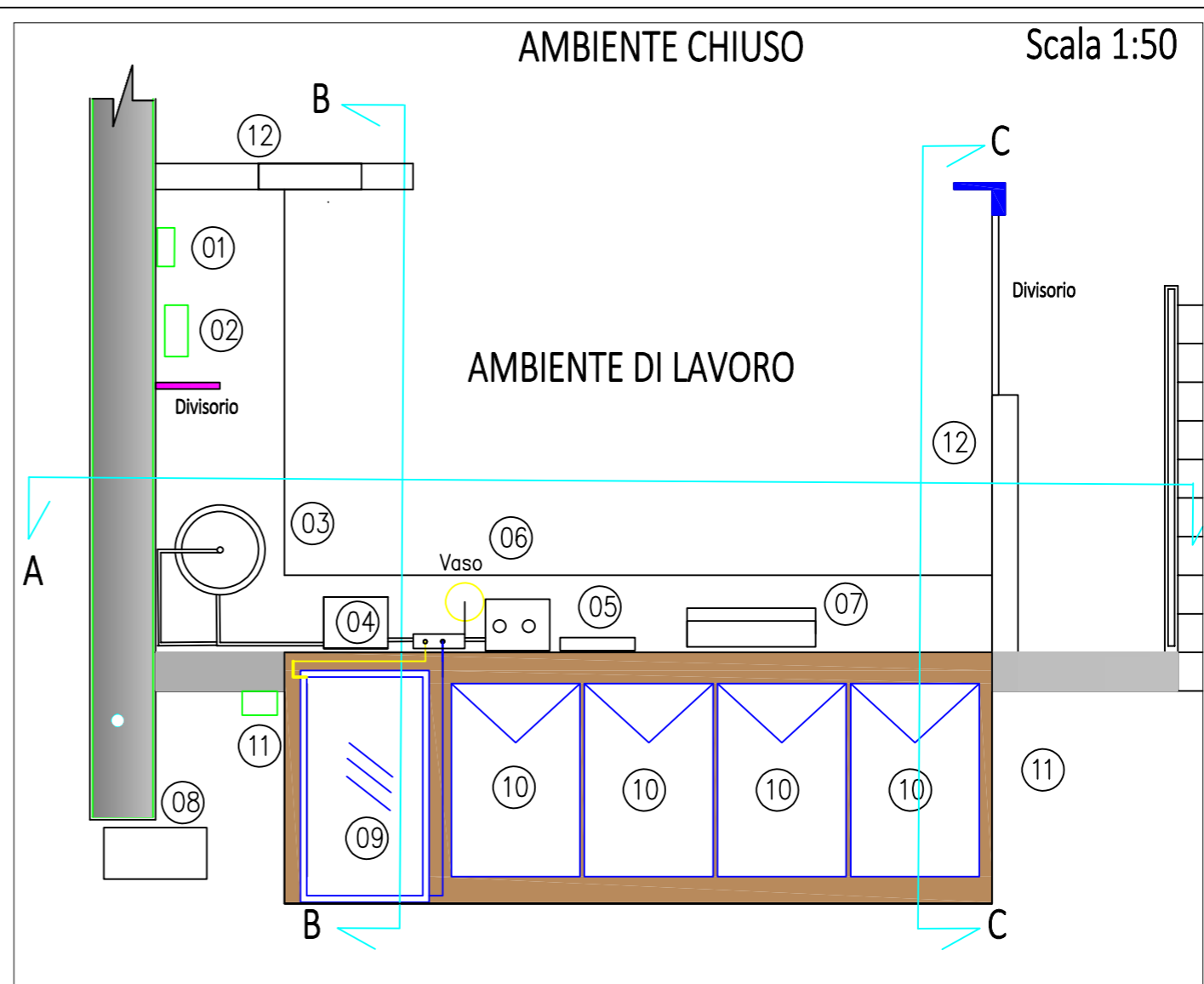
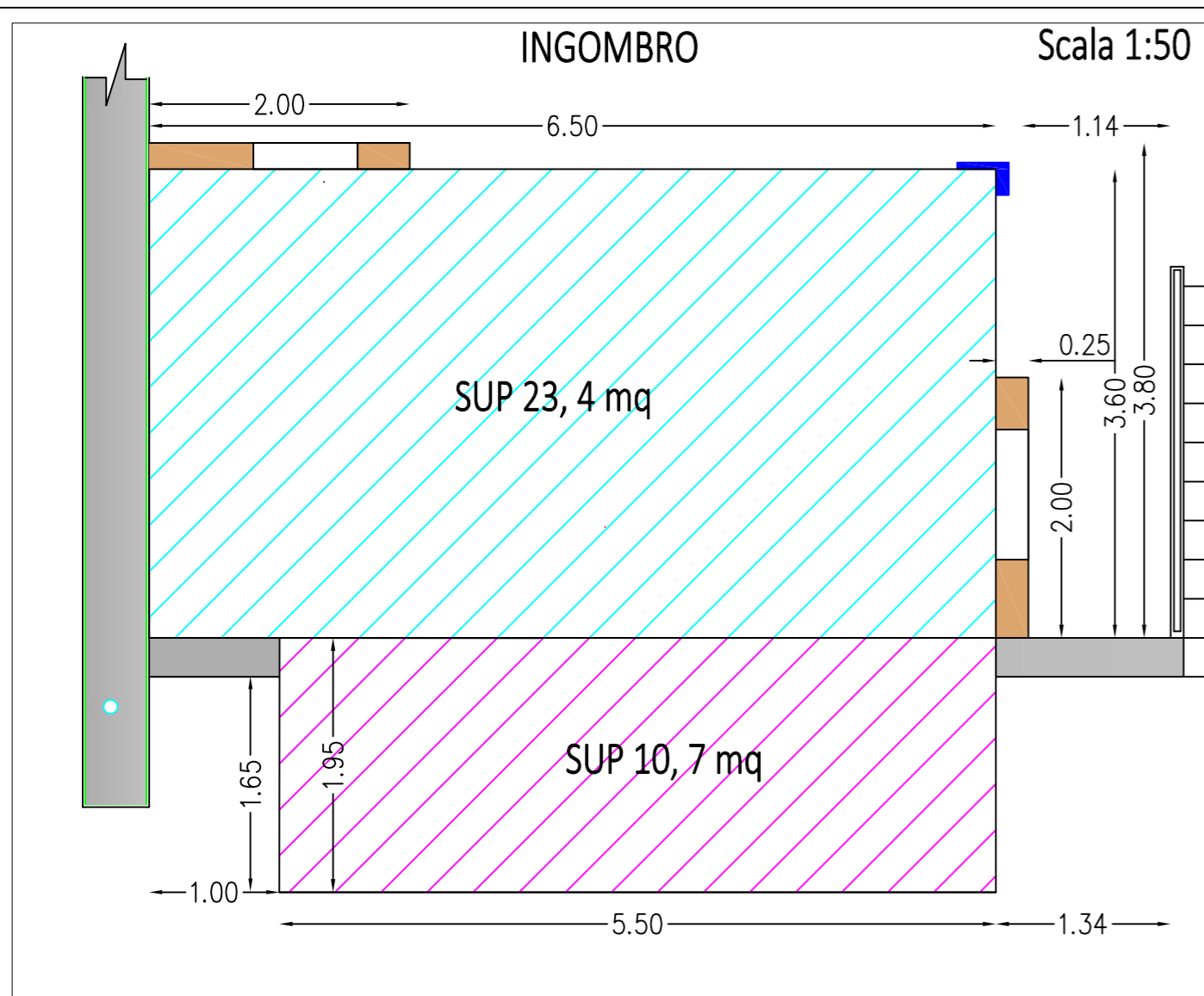
LINEA ELTT. 220 V	
ACQUA DI RETE	
ACQUA CALDA	
ACQUA CON GLICOLE	
LINEA GAS REFRIG:	

Legenda

A1 MURO INFISSO	E1 QUADRO ELETT. GEN	G1 COLLETTORE SOLARE
A2 PANNELLO SANDWICH	F1 CALDIA CONDENS.	G2 SERBATOIO PdC 200Lt
C1 PdC UN. INTERNA	F2 COLLETTORE.	H1 MODULO FV
C2 PdC UNITA' ESTERNA	F5 CONVETTORE IDRON.	H2 INVERTER

ing. Andrea Presciutti

Oggetto	Laboratorio ITS: Efficienza Energetica		
TAV02 (A3)	Sezioni		
Stato	Progetto Definitivo	Data	20/02/2024

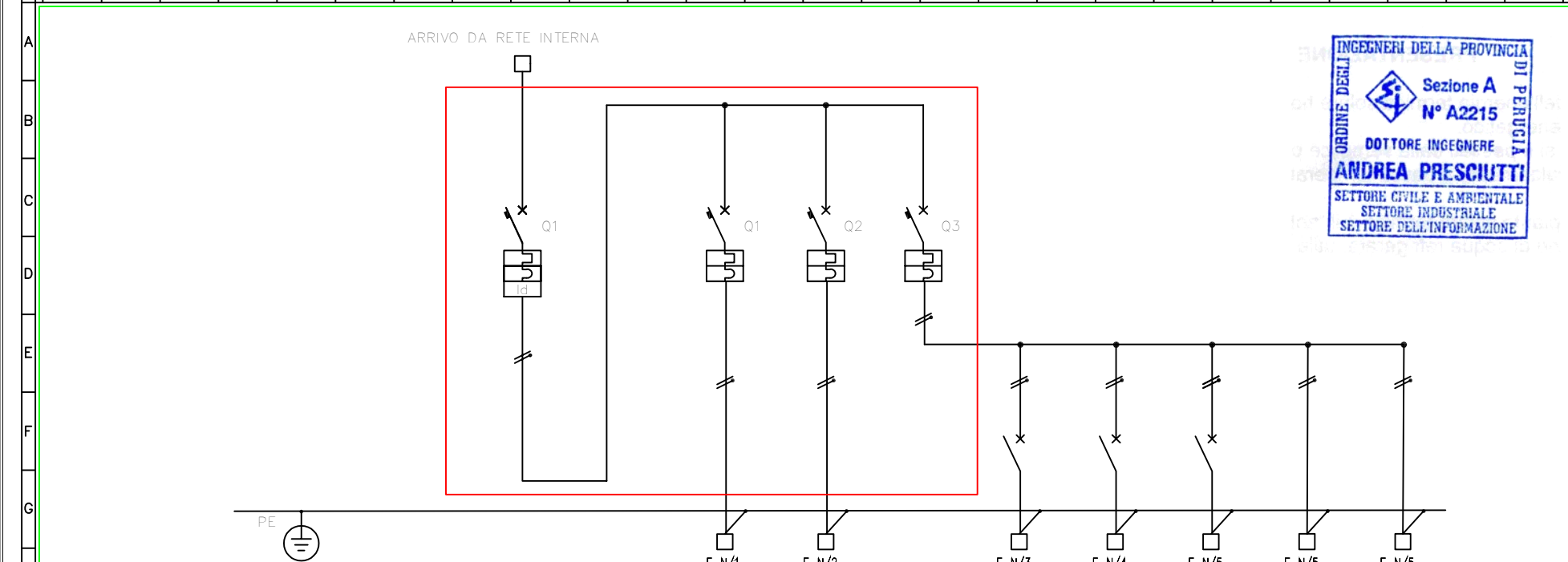


**Legenda**

01 QUADRO Elett. GEN	05 COLLETTORE 3 DEV..	09 COLLETTORE SOLARE
02 INVERTER 2kW	06 CALDAIA CONDENS.	10 MODULO FV
03 SERBATOIO PdC 200L	07 CONVETTORE IDRON.	11 QUADRO CAMPO FV
04 PdC UN. INTERNA	08 PdC UNITA' ESTERNA	12 MURO INFISSO

Oggetto	Laboratorio ITS Efficienza Energetica		
TAV03(A3)	Planimetria generale: aspetti vari		
Stato	Progetto preliminare	Data	20/02/2024

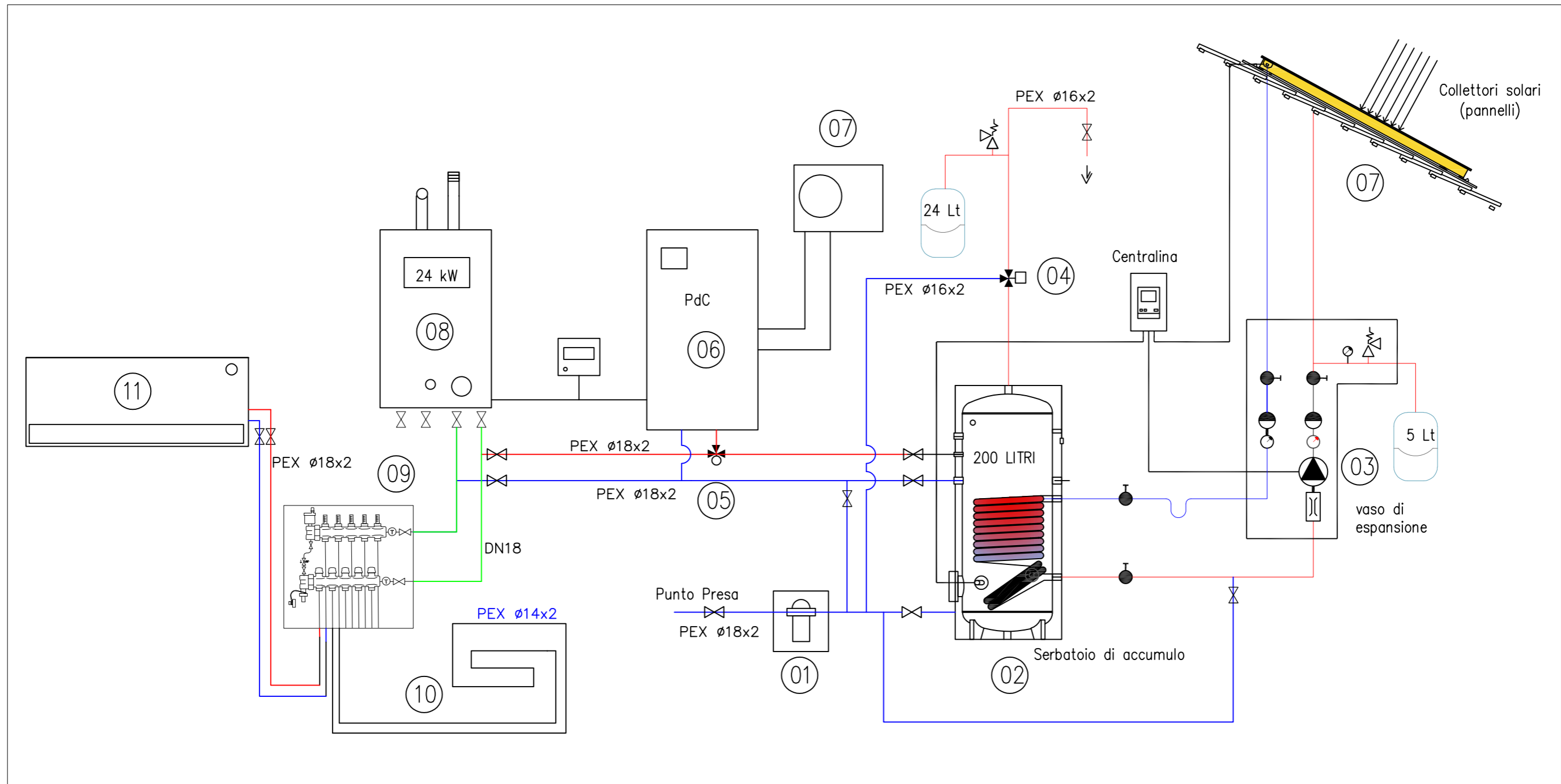




**QUADRO GENERALE**

SIGLA	UTENZA	
DENOMINAZIONE UTENZA		
POTENZA	kW	
CORRENTE	A	
TENSIONE	V	
INTERRUTTORE	TIPO	
	TARATURA	A
	P.d.l.	KA
	Differenziale	mA
	POLI	
FUSIBILI	CURVA	
	Basi/Fusibili	A
CONTATTORE	TIPO	
	TARATURA	A
RELE' TERMICO	TIPO	
	TARATURA	MIN.MAX
CAVO	TIPO	
	FORMAZIONE	mmq
	SEZIONE PE	mmq
	LUNGHEZZA	m
MORSETTO	SEZIONE	mmq

		1	2	3	4	5	6	7	8
		POMPA DI CALORE	FOTOVOLTAICO	LINEA GEN MOTORI	CIRCOALTORE	CALDAIA	VENTILCONV	PRESA01	PRESA02
		1,6	1,6	3	0,06	0,1	0,2	3	3
		230	230	230	230	230	230	16	16
	230	230	230	230	230	230	230	230	230
		32	16	16	16	10	10	10	
		6	6	6	6				
		30							
		2	1P+N	1P+N	1P+N	1P	1P	1P	
		FG70M1	FG70M1	FG70M1	FG70M1	FG70M1	FG70M1	FG70M1	FG70M1
		3G4	3G2.5	3G2.5	3G2.5	3G2.5	3G2.5	3G2.5	3G2.5
		2,5	2,5	2,5	2,5	2,5	2,5	2,5	2,5



**Legenda**

01	Dosatore	06	Pompa calore Interna	11	Ventil convettore
02	Accumulo ACS 200 It	07	Pompa calore U. Est.	12	Collettore solare .
03	Circolat. solare	08	Caldaia Conensazione		
04	Valvola miscelatrice	09	Collettore		
05	Valvola Deviatrice	10	Pavim. radiante		

Linea in rame	
Multistrato Fredda	
Multistrato Calda	

<b>Oggetto</b>	Laboratorio ITS: Efficienza Energetica		
<b>TAV05 (A4)</b>	Schema impianto		
<b>Stato</b>	Progetto Definitivo	<b>Data</b>	20/02/2024



*Andrea Prescutti*





## INFORMATIVA FORNITORI

La presente informativa è resa, ai sensi degli artt. 13 e 14 del Regolamento europeo 2016/679 (GDPR).

### 1) Titolare del trattamento e Responsabile per la Protezione dei Dati Personali (RPD).

Titolare del trattamento è **ITS UMBRIA Made in Italy - Innovazione, Tecnologia e Sviluppo** (d'ora in avanti, "ITS"), con sede in, Perugia, Via Palermo, 80/A, e-mail: [info@itsumbria.it](mailto:info@itsumbria.it); pec: [itsumbria@legalmail.it](mailto:itsumbria@legalmail.it).

ITS ha nominato il Responsabile per la Protezione dei Dati (RPD o DPO) raggiungibile all'indirizzo della sua sede o all'indirizzo [dpo@itsumbria.it](mailto:dpo@itsumbria.it).

### 2) Finalità del trattamento e basi giuridiche.

1. Costituiscono oggetto di trattamento i dati personali necessari a svolgere la procedura anche informatica di presentazione delle offerte e, successivamente, di aggiudicazione e di esecuzione del contratto stipulato tra ITS e il fornitore.

Sono trattati anche i pertinenti dati di contatto e-mail e telefonici delle persone che agiscono per conto del fornitore, che quest'ultimo garantisce di avere acquisito in modo lecito e che sono esatti ed aggiornati.

2. I dati del fornitore sono trattati per finalità implicate dall'attuazione di obblighi di legge di natura amministrativa, contabile e fiscale.

3. I dati sono – altresì – trattati per finalità di trasparenza e anticorruzione.

4. Infine, i dati sono trattati anche per finalità di tutelare le ragioni ed interessi di ITS.

Le basi giuridiche dei trattamenti di cui sopra sono pertanto costituite dall'adempimento di compiti di interesse pubblico, dalla necessità di adempiere le obbligazioni oggetto del contratto e dall'adempimento di obblighi di legge del titolare (nn. 1, 2 e 3). Oltre che per il suo legittimo interesse di disporre di prove per difendere i propri diritti ed interessi (n. 4).

### 3) Destinatari dei dati e loro comunicazione. Trasferimento dei dati a un paese extraeuropeo.

I dati personali del fornitore e delle persone che agiscono per suo conto potranno essere comunicati a soggetti terzi, nell'ambito delle finalità indicate sopra e/o che il titolare ha nominato responsabili o sub-responsabili del trattamento, ai sensi dell'art. 28 GDPR, come il fornitore della piattaforma utilizzata per lo svolgimento della procedura telematica di aggiudicazione e stipula del contratto.

La comunicazione dei dati di cui sopra è necessaria per la corretta e completa esecuzione del contratto del fornitore con il titolare e, più in generale, per eseguire tutti gli adempimenti che gli sono richiesti dalla legge (segnatamente, di natura amministrativa, contabile, fiscale e di trasparenza).

I dati non sono trasferiti in paese extraeuropeo, nel caso in cui ciò avvenisse, poiché ad esempio i server del fornitore fossero allocati in un paese fuori dall'Unione Europea, ITS adotterà garanzie adeguate al trasferimento.

I dati possono essere diffusi nella sezione del sito internet del titolare [www.itsumbria.it](http://www.itsumbria.it) in adempimento di obblighi di trasparenza.



#### 4) Utilizzazione e tempi di conservazione dei dati.

I dati trattati per finalità di dare esecuzione al contratto col fornitore saranno cancellati non appena non saranno più necessari per la sua attuazione.

I dati saranno conservati per finalità amministrativo-contabili e per ragioni fiscali per il termine di 10 anni previsti dalla legge. Per finalità di prova, verranno conservati per il termine di prescrizione di 10 anni, previsto per far valere eventuale responsabilità contrattuale.

#### 5) Diritti d'accesso.

Gli articoli da 15 a 22, GDPR conferiscono alle persone fisiche interessate l'esercizio di specifici diritti.

L'art. 15 gli riconosce il diritto di accedere ai propri dati personali e di ottenerne copia. Il diritto di ottenere copia dei dati non deve ledere i diritti e le libertà altrui.

Con la domanda d'accesso, gli interessati hanno diritto di ottenere dal titolare la conferma o meno se sia in corso un trattamento sui propri dati personali e di conoscere le finalità e le categorie di dati trattate, i soggetti terzi cui i dati sono comunicati e se i dati sono trasferiti in un paese extracomunitario con garanzie adeguate. Gli interessati hanno, altresì, diritto di conoscere il tempo di conservazione dei propri dati personali.

Rispetto ai propri dati personali, gli interessati hanno il diritto di chiedere la rettifica dei dati inesatti e la integrazione di quelli incompleti, la cancellazione (diritto all'oblio) alle condizioni indicate dall'art. 17, GDPR, la limitazione del trattamento, la portabilità dei dati.

I diritti potranno essere esercitati mediante e-mail all'indirizzo del DPO del titolare [dpo@istsumbria.it](mailto:dpo@istsumbria.it), oppure mediante posta ordinaria all'indirizzo della propria sede legale in Perugia, Via Palermo, 80/A.

Il titolare potrebbe avere bisogno di identificare l'interessato mediante richiesta di fornire copia del proprio documento d'identità.

Una risposta verrà fornita senza ritardo e comunque entro un mese dalla richiesta.

#### 6) Reclamo ad un'autorità di controllo.

Il fornitore e le persone che agiscono per suo conto, dei quali il titolare tratta i dati, che ritengono che il trattamento dei propri dati personali violi le disposizioni del regolamento, hanno diritto di proporre reclamo alla autorità di controllo dello Stato in cui risiedono o lavorano o nel quale si è verificata la violazione, ai sensi dell'art. 77, GDPR.

Se i soggetti di cui sopra risiedono o lavorano o la violazione è verificata nel territorio dello stato italiano, il reclamo va proposto alla Autorità Garante per la Protezione dei Dati Personali con sede in Roma.

Perugia, 22/02/2024